

RAICO

Wir zeigen Profil.

Komplette Gebäudehüllen aus einer Hand.

Systemübersicht



Fenster | Tür | Fassade



RAICO Bautechnik

Ein konsequentes Innovationsmanagement gepaart mit einer zielführenden geographischen Ausdehnung der Vertriebsaktivitäten werden auch weiterhin die Strategie der RAICO Bautechnik bestimmen und damit auch in Zukunft ein konstantes und überdurchschnittliches Unternehmenswachstum sichern.



Wir setzen Maßstäbe.

Über RAICO

Meilensteine in der Entwicklung

- 1992 Unternehmensgründung durch die Geschäftsführenden Gesellschafter Rainer Vögele und Albert Inninger
- 1997 Ausbau der internationalen Vertriebstätigkeit
- 1999 Gründung der RAICO Swiss GmbH
- 2001 Gründung der RAICO France S.à.r.l.
- 2001 Gründung der RAICO East
- 2002 Bezug des neuen Unternehmenssitzes in Pfaffenhäusern bei Mindelheim
- 2003 Gründung der RAICO Bauservice GmbH in Hollsteitz
- 2006 Ausrichtung der Vertriebsstruktur auf globale Vertriebsstrategie
- 2007 Erste Großobjekte in Asien
- 2010/2011 Auszeichnung „BAYERNS BEST 50“
- 2011 Auszeichnung „Europe's 500 – Job Creating Companies“
- 2012 Auszeichnung „Country Representative“ – European Business Awards
- 2012 Auszeichnung „TopRating-Zertifikat für 2012“
- 2012 Zertifizierung nach DIN EN ISO 9001:2008

Schritt für Schritt zum Komplettanbieter

- 1995 Markteinführung der Stahlfassade RAICOTHERM
- 1999 Zertifizierung der ersten Passivhaus-tauglichen Pfosten-Riegelfassade
- 2001 Präsentation des Fenstersystems WING
- 2004 Markteinführung der neuen Fassadengeneration THERM⁺
- 2005 Vervollständigung der Alu-Profilsysteme für Fenster und Fassade
- 2008 Einführung des Fenstersystems FRAME⁺
- 2008 Innovationspreis Architektur/Fassade/Fenster für FRAME⁺
- 2010 Architects Partner Award in Silber für die herausragende Vertriebskompetenz
- 2010 Erstes Systemhaus mit Passivhaus-zertifizierten Fassaden in Aluminium, Stahl und Holz
- 2011 Einführung des Türsystems FRAME⁺ 75 DI
- 2012 Auszeichnung Innovationspreis Architektur + Fenster Tür Fassade für FRAME⁺ 75 DI
- 2012 Architects Partner Award in Gold und Silber für die herausragende Vertriebskompetenz

Fakten

- Systemhaus mit Profilen für anspruchsvolle Architektur.
- Firmenhauptsitz in Pfaffenhäusern, Deutschland.
- Entwicklung und Vertrieb von innovativen Profilsystemen für maßgeschneiderte – Glasfassaden (Aluminium, Stahl, Holz) – Glasdächer (Aluminium, Stahl, Holz) – Fenster – Türen – Wintergärten
- Weltweite Vertriebspräsenz über eigene Vertriebsgesellschaften, Vertriebsbüros und Generalvertretungen.

Service

- Individuelle und ganzheitliche Beratung und Projektierung – Zentrale: Kunden- und Objektservice – Vor-Ort: Außendienst und Objektvertrieb
- Persönliche Ansprechpartner.
- LogiKal® als führendes Kalkulations- und Planungsinstrument.
- Schulungen und Einweisungen durch unsere qualifizierten Anwendungstechniker direkt beim Kunden.
- Download-Center mit umfangreichen Dokumentationen und praktischen Anwendungen.
- Videoberatungsservice – individuell und kompetent.

Kundenzufriedenheit

- Oberstes Ziel: Kundenzufriedenheit ist fest in der Unternehmenskultur verankert.
- Wird von allen Mitarbeitern aktiv gelebt und im Arbeitsalltag umgesetzt – über alle Hierarchiestufen und Unternehmensbereiche hinweg.
- Fairness und Wertschätzung in der Kommunikation und Problemlösung.

Qualitätsmanagement

- Kontinuierliche Verbesserung der Produkte und Arbeitsabläufe.
- Geprüfte Qualität unserer Produkte (i.f.t., DIBt, PHI, WINTECH, etc.).
- Zahlreiche Patent- und Gebrauchsmuster.

Umweltmanagement

- Ökologische und energieeffiziente Optimierung von Produkten.
- Grundsatz der Nachhaltigkeit und Wiederverwertbarkeit bei der Auswahl der verwendeten Bauteile und Rohstoffe.
- Verantwortungsbewusstsein für betrieblichen Umweltschutz im ganzen Unternehmen.
- Aktiver Einsatz für sichere und gesunde Arbeitsplätze (Arbeitsplatzgestaltung, Ergonomie, usw.).
- Mitglied bei A/U/F und Aluminium-Verband Schweiz.



THERM⁺ Fassadensystem

THERM⁺

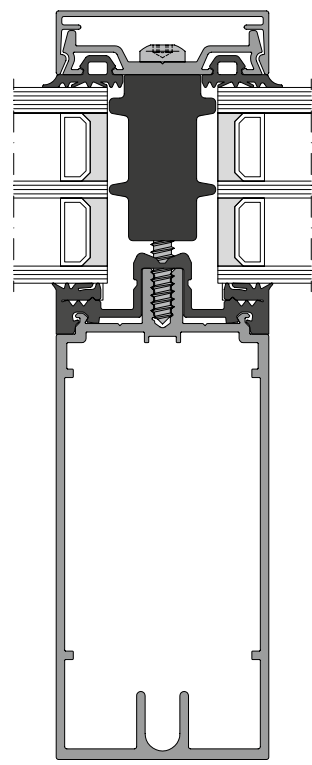
Systemlösungen für unendlich viele Varianten

Das THERM⁺ System bietet mit seinem konsequenten modularen Aufbau fast grenzenlose Kombinationsmöglichkeiten der unterschiedlichen Bauteile und Komponenten. Damit erreichen Sie für jede individuelle Anforderung die passende, bauphysikalisch zugelassene, praxisnahe und wirtschaftliche Lösung.



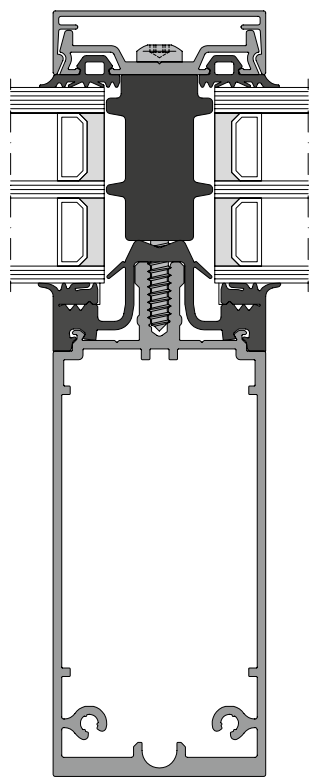
THERM⁺ Fassadensysteme

THERM⁺



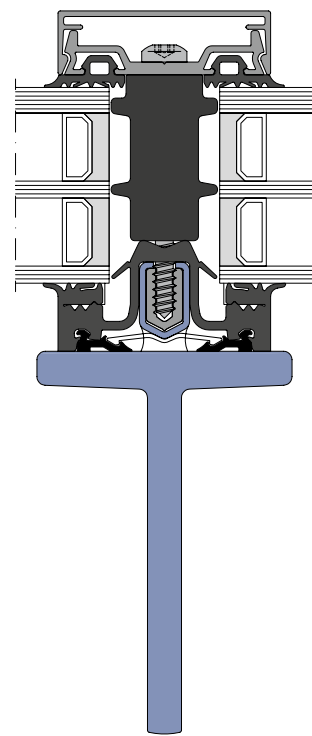
THERM⁺ A-V

- Wärme gedämmte Fassade
- Passivhaus-Fassade (zertifiziert)
- SG-Fassaden
- Einbruchhemmung WK2/WK3



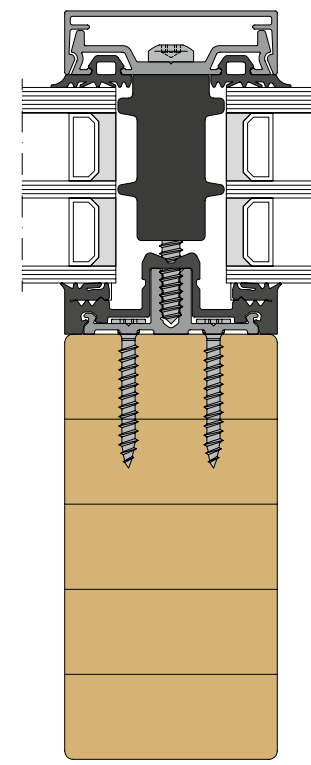
THERM⁺ A-I

- Wärme gedämmte Fassade
- Glasdach bis 2° Neigung
- Passivhaus-Fassade
- SG-Fassaden
- Einbruchhemmung WK2/WK3



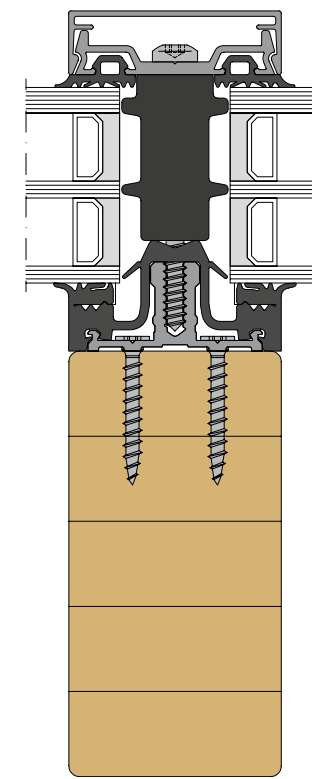
THERM⁺ S-I

- Wärme gedämmte Fassade
- Glasdach bis 2° Neigung
- Passivhaus-Fassade (zertifiziert)
- SG-Fassaden
- Brandschutzfassade E30 / EW30 / EI30
- Einbruchhemmung WK2/WK3



THERM⁺ H-V

- Wärme gedämmte Fassade
- Passivhaus-Fassade (zertifiziert)
- SG-Fassaden
- Einbruchhemmung WK2/WK3



THERM⁺ H-I

- Wärme gedämmte Fassade
- Glasdach bis 2° Neigung
- Passivhaus-Fassade (zertifiziert)
- SG-Fassaden
- Brandschutzfassade F30 / G30
- Einbruchhemmung WK2/WK3

THERM⁺ A-V/A-I

Die THERM⁺ Aluminium Pfosten-Riegel-Fassaden verbinden einen maximalen Anwendungsspielraum mit einfacher Planung und Verarbeitung und hoher Prozesssicherheit durch die konsequente modulare Systemtechnik.

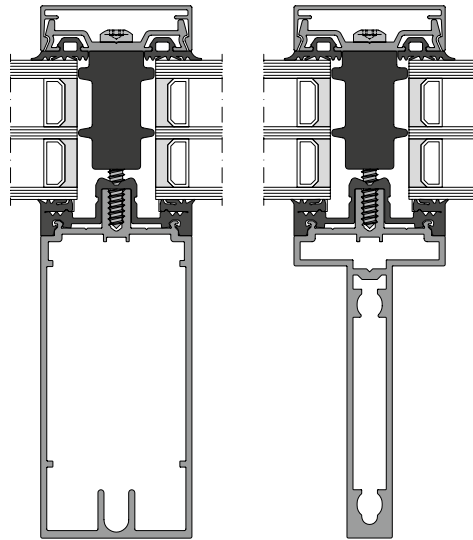


Aluminiumfassaden

THERM⁺

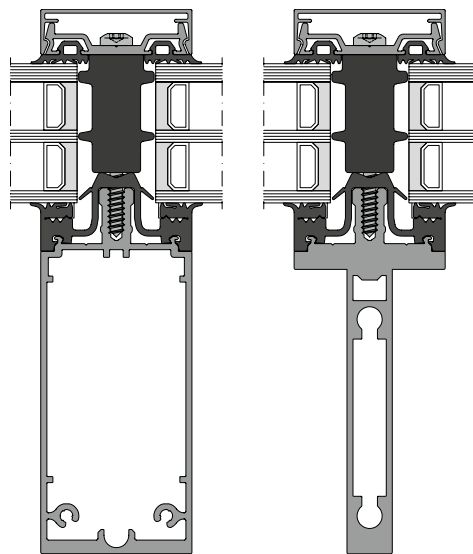
THERM⁺ A-V

ist ideal für besonders filigrane und rationelle Vorhang-Fassadenlösungen, mit reduzierten Dichtungsansichten auf der Innenseite und einem für die gängigen Fassaden-Anforderungen optimierten Nutzen-Kosten-Verhältnis.



THERM⁺ A-I

bietet eine außergewöhnlich große Designfreiheit für Fassaden und Glasdächer bis 2° Dachneigung, auch bei komplexen statischen oder konstruktiven Anforderungen.



Highlights

- Effiziente Wärmedämmung bis Passivhaus-Zertifizierung mit $U_f = 0,80 \text{ W/(m}^2\text{K)}$ (inkl. Schraubeneinfluss).
- Stufenlose Wärmedämmung mittels patentierter RAICO-Dämmblock-Technik.
- Große Auswahl an Tragprofilen in Rechteckform und in T-Form.
- Alle Profile für Pfosten und Riegel einsetzbar.
- Perfekte Optik auch bei flächenbündigen Riegeln durch scharfkantige Querschnitte.
- Maximale statische Werte durch optimiertes Profildesign.
- Stabile T-Verbindungstechnik in verschiedenen Varianten.
- Umfangreiches Systemzubehör.
- Integrierte Entwässerung in der durchgängigen Hüttdichtung in drei Ebenen.

Technik im Detail

Ein wesentliches Merkmal der THERM⁺ Aluminiumfassaden sind die innovativen T-Verbinder. Ihre Technik wurde bis ins kleinste Detail optimiert und bietet eine Fülle von Vorteilen:

- Für THERM⁺ A-V/A-I in allen Systembreiten identisch.
- Einfache Stoßverbindung mit geraden Schnitten, ohne Ausklinken der Profile.
- Mehrere Varianten für unterschiedliche Anforderungen und Montagearten.
- THERM⁺ A-V als statisch verstärkte Variante möglich.
- T-Verbinder für hohe Vertikallasten bis zu 600 kg geprüft und bauaufsichtlich zugelassen.
- Äußerst steife Riegelverbindung durch Spreiz-Klemmwirkung beim Verschrauben.
- Vorfertigung von transportstabilen Elementen in der Werkstatt möglich.
- Optisch perfekte T-Verbindungen durch optimale Riegelanlage auf der gesamten Tiefe.
- T-Verbinder sind als Stabware auch zur statischen Verstärkung der Tragprofile, für Fuß- und Kopfkonsolen und für Profilstöße verwendbar.

Technische Daten

	THERM ⁺ A-V	THERM ⁺ A-I
Systembreite	50/56 mm	50/56 mm
Profiltiefe Rechteck	25 – 200 mm	25 – 200 mm
Profiltiefe Dehnprofile	100 – 200 mm	75 – 200 mm
Profiltiefe T-Profile	50 – 175 mm	50 – 200 mm
Profildbreite T-Profile	50 mm	50 mm
Einbaustärke	10 – 64 mm	4 – 64 mm
Glasgewichte	bis 550 kg	bis 600 kg
Entwässerungsebenen	2 oder 3	2 oder 3
Polygonfassade	bis 45°	bis 45°
Anwendung Glasdach	–	Bis 2° Neigung
Anwendung Wintergarten	–	Ja

Prüfungen/Zulassungen/CE-Systemnachweise nach EN 13830 Produktnorm für Vorhangfassaden

	THERM ⁺ A-V	THERM ⁺ A-I
Wärmedämmung inkl. Schraubeneinfluss	bis $U_f = 0,80 \text{ W/(m}^2\text{K)}$	bis $U_f = 0,97 \text{ W/(m}^2\text{K)}$
Widerstand gegen Windlast	1,875/2,813 kN/m ²	1,875/2,813 kN/m ²
Stoßfestigkeit	Innen I5, Außen E5	Innen I5, Außen E5
Luftdurchlässigkeit	AE (>600)	AE (>600)
Schlagregendichtheit	RE 1.650	RE 1.650
Luftschalldämmung	$R_w(C;C_{tr}) = 41 (-3; -7) \text{ dB}$ $R_w(C;C_{tr}) = 49 (-2; -4) \text{ dB}$	–
Absturzicherung nach TRAV	Ja, ohne zusätzliche Maßnahmen	
Bauaufsichtliche Zulassung	Fassadensystem Z-14.4-504	Fassadensystem Z-14.4-454
Bauaufsichtliche Zulassung	T-Verbinder Z-14.4-461	T-Verbinder Z-14.4-461

THERM⁺ S-I

Die THERM⁺ Stahl Pfosten-Riegel-Fassaden kombinieren die Vorteile von Aufsatzkonstruktionen mit denen von Fassadensystemen mit integriertem Schraubkanal. Einerseits ermöglicht die Aufsatztechnik des Stahlfassadensystems die freie Wahl beim Einsatz von handelsüblichen Stahlprofilen und andererseits gewährleistet die spezielle Aufsatzkonstruktion einen optimalen Korrosionsschutz.

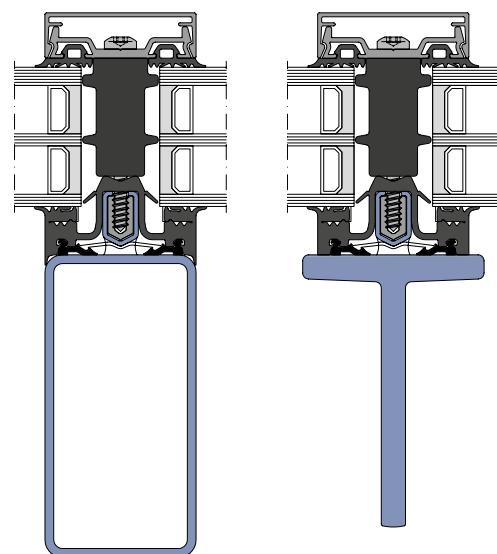


Stahlfassaden

THERM⁺

THERM⁺ S-I

für Fassaden und Glasdächer bis 2° Dachneigung mit allen handelsüblichen Stahlprofilen ab 50 mm Breite.

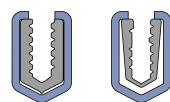


THERM⁺ S-I Stahlprofile in T-Form

mit 60 mm Ansichtsbreite und einer Tiefe von 60, 90 oder 120 mm ideal für filigrane Glasfassaden geeignet. Weitere Sonderprofile auf Anfrage.

THERM⁺ S-I Grundprofilvarianten

Edelstahl-Grundprofile mit werkseitig eingerolltem oder, bei Verzinkung, nachträglich einsetzbarem Aluminium-Schraubkanal.

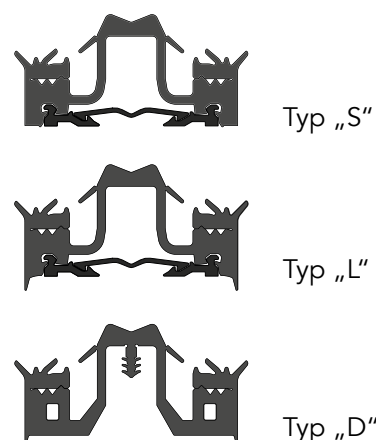


THERM⁺ S-I Innendichtungsvarianten

Typ „S“ mit seitlicher Führung durch ein geklipstes Kunststoff-Führungsprofil.

Typ „L“ mit seitlicher Führung und Lippe für große Radien an Stahlrohren.

Typ „D“ für direkte Auflage der Dichtung auf dem Stahl-Tragprofil.



Highlights

- Effiziente Wärmedämmung bis Passivhaus-Zertifizierung mit $U_f = 0,78 \text{ W/(m}^2\text{K)}$ (inkl. Schraubeneinfluss).
- Stufenlose Wärmedämmung mittels patentierter RAICO-Dämmblock-Technik.
- Aufsatzkonstruktion für jedes Stahltragprofil ab 50 mm Breite.
- Gesamte Lastkette mit bauaufsichtlich zugelassener Verbindung, von der Verschweißung mit der Tragkonstruktion über die Glaslastabtragung bis zur Pressleistenverschraubung.
- Sichere und einfache Glaslastabtragung für hohe Scheibengewichte bis 800 kg, mit Zusatzbauteilen bis 1.500 kg.
- Integrierte Entwässerung in der durchgängigen Hutdichtung in drei Ebenen.

Technik im Detail

Stahl bietet mit seinen speziellen Materialeigenschaften und einem immensen Formenreichtum eine außergewöhnliche Gestaltungsfreiheit. Das einzigartige Aufsatzprinzip der THERM⁺ Systeme wurde aus Praxisanforderungen heraus entwickelt, um diese Anwendungsvielfalt uneingeschränkt für Glasfassaden weiterzugeben und dabei gleichzeitig eine sichere und einfache Montage sowie einen maximalen Korrosionsschutz zu erreichen:

- Perfekter konstruktiver Korrosionsschutz durch 3 mm Sicherheitsabstand zwischen Stahl-Tragprofil und System-Grundprofil, dadurch keine flächig aufeinander liegende Bauteile.
- Patentiertes Systemgrundprofil mit Edelmantel und werkseitig eingerolltem Aluminium-Schraubkanal, für einfache Verarbeitung und sichere Befestigung.
- Auch für verzinkte Konstruktionen im Schwimmbad- oder Küstenbereich ideal geeignet durch ein spezielles System-Grundprofil mit Stahlmantel in S235JR und nachträglich einsetzbarem, pulverbeschichtetem Aluminium-Schraubkanal.
- Punktuell Aufschweißen für äußerst kurze Montagezeiten.
- Hohe Schraubenauszugswerte und sicheres Eindrehen der Schrauben durch Aluminium-Schraubkanal.
- Einfache und rationelle Verarbeitung mit praxiserfahrenen Systemwerkzeugen.
- Befestigung des System-Grundprofils mit Setzbolzen möglich.

Technische Daten

	THERM ⁺ S-I
Systembreite	50/56/76 mm
Für Stahlprofile ab	50 mm Breite
Stahlprofile in T-Form	60 mm Breite, 60/90/120 mm Tiefe
Einbaustärke	4 – 64 mm
Glasgewichte	bis 1.500 kg
Entwässerungsebenen	2 oder 3
Polygonfassade	bis 45°
Anwendung Glasdach	bis 2° Neigung
Anwendung Wintergarten	Ja

Prüfungen/Zulassungen/CE-Systemnachweise nach EN 13830 Produktnorm für Vorhangfassaden

	THERM ⁺ S-I
Wärmedämmung inkl. Schraubeneinfluss	bis $U_f = 0,78 \text{ W/(m}^2\text{K)}$
Widerstand gegen Windlast	2,5/3,75 kN/m ²
Luftdurchlässigkeit	AE (>600)
Schlagregendichtheit	RE 1.950
Luftschalldämmung	$R_w(C; C_{tr}) = 41 (-3; -7) \text{ dB}$ $R_w(C; C_{tr}) = 51 (-1; -4) \text{ dB}$
Absturzicherung nach TRAV	Ja, ohne zusätzliche Maßnahmen
Bauaufsichtliche Zulassung	Fassadensystem Z-14.4-446

THERM⁺ H-V/H-I

Die THERM⁺ Holz Pfosten-Riegel-Fassaden bieten eine vielfach bewährte Aufsatz-Verglasungstechnik für Unterkonstruktionen aus beliebigen Holzwerkstoffen ab 50 mm Breite. Die konsequente Systemtechnik trennt zuverlässig die Gestaltungsebenen aus Holz von den funktionstragenden Komponenten aus Aluminiumprofilen und Dichtungen.

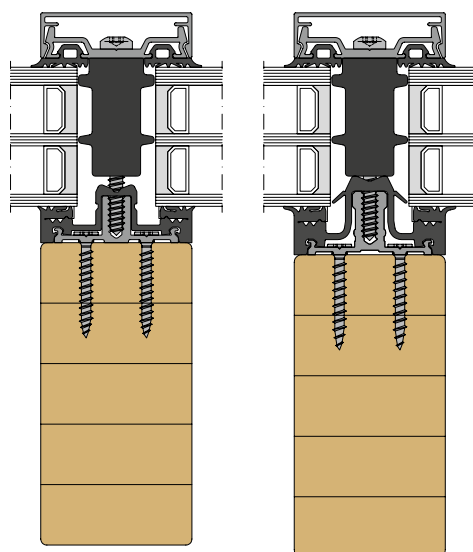


Holzfassaden

THERM⁺

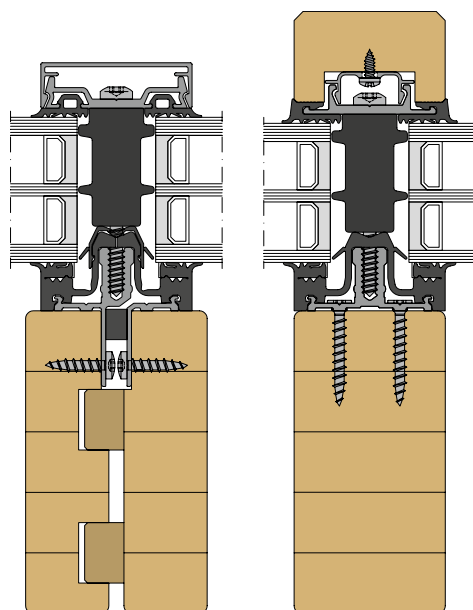
THERM⁺ H-V

ist ideal für besonders filigrane und rationelle Vorhang-Fassadenlösungen, mit reduzierten Dichtungsansichten auf der Innenseite.



THERM⁺ H-I

für Fassaden und Glasdächer bis 2° Dachneigung, dadurch auch prädestiniert für alle Varianten von Holz-Alu Wintergärten.



Kopplungspfosten

sind die ideale Montagehilfe für eine rationelle Bauweise. Vorgefertigte Rahmen werden mit geteilten Kopplungspfosten, Grundprofilen, Innendichtungen und Glasträgern vormontiert und auf der Baustelle nur noch gekoppelt, verglast und mit Pressleisten versehen.

Deckleisten aus Holz

sind mit THERM⁺ zuverlässig und sicher ausführbar. Die für die dauerhafte Dichtheit zuständige Verglasungstechnik besteht aus Aluminium und EPDM. Die hinterlüftete Deckleiste aus Holz wird mit einem Aluminium-Kurzstück aufgeklipst.

Highlights

- Effiziente Wärmedämmung bis Passivhaus-Zertifizierung mit $U_f = 0,80 \text{ W/(m}^2\text{K)}$ (inkl. Schraubeneinfluss).
- Stufenlose Wärmedämmung mittels patentierter RAICO-Dämmblock-Technik.
- Zwei Arten von Aluminium-Grundprofilen zum Aufschrauben: ohne oder mit Führungsfuß im Bereich des Holz-Tragprofils.
- Europäisch technisch zugelassene Verschraubung für alle Holz-Tragprofile ab 50 mm Breite.
- Gesamte Lastkette, Glaslastabtragung und Holzverschraubung europäisch technisch zugelassen.
- Einfache und schnelle Verschraubung der Grundprofile, auch mit Magazinschrauben möglich.
- Keine von außen bis in die Holzkonstruktion durchgehenden Bauteile.
- Integrierte Entwässerung in der durchgängigen Hutdichtung in drei Ebenen.

Technik im Detail

Gerade bei Holz-Glasfassaden muss die Pfosten-Riegelverbindung speziellen Anforderungen gerecht werden. Die vor der Holzkonstruktion liegenden Lasten durch Einselemente und die dadurch im Riegel auftretenden Torsionskräfte müssen sicher abgetragen und zugleich Winddruck- und -soglasten zuverlässig in die Tragkonstruktion eingeleitet werden:

- Zwei patentierte RAICO-Holzverbinder-Varianten: SOLO und KOMBI je nach Ausführung für Glaslasten bis 481 kg einsetzbar.
- Für THERM⁺ H-V/H-I geeignet.
- Für Riegeltiefen von 60 bis 300 mm.
- Geringe Vorbereitungen: Ausfräsung im Riegel und Bohrungen im Pfosten und Riegel.
- Einfachste Montage: Pfosten- und Riegelbauteil anschrauben, Riegel einschieben, verschrauben, fest.
- Automatisch flächenbündige Ausrichtung durch integrierten Längenschlag.
- Vorfertigung von transportstabilen Elementen in der Werkstatt möglich.
- Perfekte T-Verbindungen durch Riegelanpressdruck auf der gesamten Tiefe.

Technische Daten

	THERM ⁺ H-V	THERM ⁺ H-I
Systembreite	50/56/76/96 mm	50/56/76/96 mm
Für Holzprofile ab	50 mm Breite	50 mm Breite
Einbaustärke	10 – 64 mm	4 – 64 mm
Glasgewichte	bis 481 kg	bis 481 kg
Entwässerungsebenen	2 oder 3	2 oder 3
Polygonfassade	bis 45°	bis 45°
Anwendung Glasdach	–	Bis 2° Neigung
Anwendung Wintergarten	–	Ja

Prüfungen/Zulassungen/CE-Systemnachweise nach EN 13830 Produktnorm für Vorhangfassaden

	THERM ⁺ H-V	THERM ⁺ H-I
Wärmedämmung inkl. Schraubeneinfluss	bis $U_f = 0,80 \text{ W/(m}^2\text{K)}$	bis $U_f = 0,81 \text{ W/(m}^2\text{K)}$
Widerstand gegen Windlast	2,5/3,75 kN/m ²	2,5/3,75 kN/m ²
Stoßfestigkeit	Innen I5, Außen E5	Innen I5, Außen E5
Luftdurchlässigkeit	AE (>600)	AE (>600)
Schlagregendichtheit	RE 2.100	RE 2.100
Luftschalldämmung	–	$R_w(C;C_{tr}) = 41 (-3;-7) \text{ dB}$ $R_w(C;C_{tr}) = 49 (-2;-4) \text{ dB}$
Absturzicherung nach TRAV	Ja, ohne zusätzliche Maßnahmen	
Bauaufsichtliche Zulassung	Fassadensystem Z-14.4-516	Fassadensystem Z-14.4-455
Europäisch technische Zulassung	T-Verbinder Z-9.1-621	T-Verbinder Z-9.1-621

THERM⁺ Aluminium, Stahl und Holz

Das THERM⁺ Basissystem lässt sich durch minimale Ergänzungen zur zertifizierten Passivhaus-Fassade aufwerten. Passivhäuser können damit – unabhängig von ihrer Tragkonstruktion – großzügig und wirtschaftlich mit energiegewinnender Festverglasung ausgestattet werden.



THERM⁺ Aluminium, Stahl und Holz

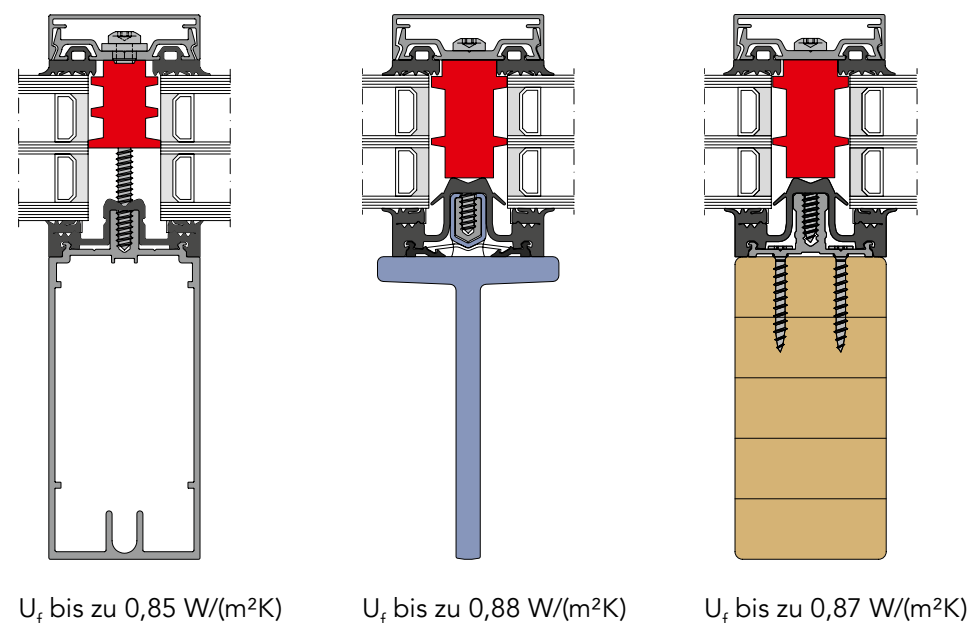
Die Pfosten-Riegelsysteme THERM⁺ A-I, S-I und H-I bieten ideale Eigenschaften für die Realisierung von Glasdächern. Die spezielle, tausendfach bewährte RAICO Verglasungs- und Dichtungstechnik ermöglicht für alle Konstruktionen und Dachformen bis zu einer Dachneigung von 2° eine sichere und einfach ausführbare Lösung.



Passivhaus-Fassaden

Passivhaus-Zertifikate nach neuesten Kriterien

Das komplette Fassadensystem THERM⁺ wurde nach neuesten Kriterien vom Passivhaus Institut Dr. Wolfgang Feist zertifiziert. Das Passivhaus-Behaglichkeitskriterium von $U_{CW} = 0,80 \text{ W/(m}^2\text{K)}$ erfüllen die Pfosten-Riegel-Fassadensysteme THERM⁺ A-V und THERM⁺ S-I in den Systembreiten 50 und 56 mm sowie THERM⁺ H-V in den Systembreiten 50, 56 und 76 mm. Sämtliche Zertifizierungen berücksichtigen den Schraubeneinfluss unter der Verwendung von Standard-RAICO-Pressleistenschrauben sowie den RAICO-spezifischen Kunststoff-Glasauflagen.



Dämmwerte

nach DIN EN ISO 10077-2 inkl. Schraubeneinfluss

	THERM ⁺ A-V	THERM ⁺ S-I	THERM ⁺ H-V	THERM ⁺ H-I
Systembreite	50/56 mm	50/56 mm	50/56/76 mm	50/56/76 mm
U_f -Wert	bis $0,85 \text{ W/(m}^2\text{K)}$	bis $0,88 \text{ W/(m}^2\text{K)}$	bis $0,87 \text{ W/(m}^2\text{K)}$	bis $0,88 \text{ W/(m}^2\text{K)}$

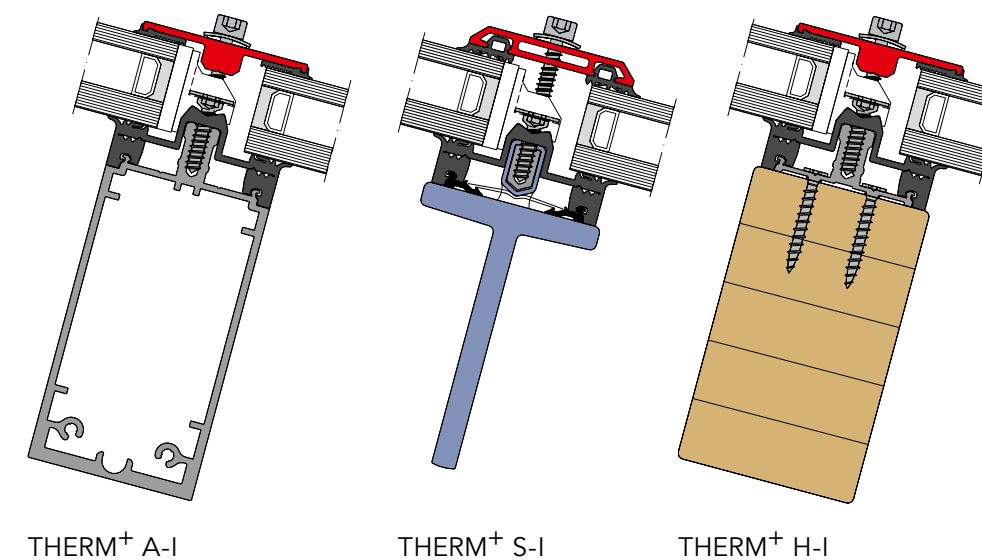
Highlights

- Zertifiziert durch das Passivhaus-Institut Dr. Feist, Darmstadt.
- Besonders luftdichte Ausführung für Blower-Door-Test.
- Zertifiziert mit Dreifachverglasung, Argonfüllung sowie Kunststoffrandverbund.
- Spezielles Zubehör wie Anschlussfolien und -paneele erleichtern die ganzheitliche passivhaus-taugliche Ausführung.
- Anwendung in Glasfassade und Glasdach möglich.
- Weitere Systemvarianten wie Press- und Deckleistenauswahl wie bei den Basissystemen.

Glasdachkonstruktionen

Variantenvielfalt

Das THERM⁺ Verglasungssystem ermöglicht auf Grundlage eines einzigen multi-variablen Basissystems identische Konstruktionen für Pfosten-Riegel-Fassaden und für Glasdächer. Ausführbar sind diese als Aluminiumsystem mit einer Vielzahl von Tragprofilvarianten, als Stahl-Aufsatzkonstruktion für beliebige Stahl-Tragprofile und als Holz-Aufsatzkonstruktion für Holzwerkstoffe. Identisch zum Fassadensystem lässt sich auch bei den Glasdachkonstruktionen die Wärmedämmung ohne Veränderungen im Basissystem stufenweise an die jeweiligen Anforderungen anpassen.



Prüfung bei 2° Dachneigung

	THERM ⁺ A-I	THERM ⁺ S-I	THERM ⁺ H-I
Widerstand gegen Windlast	2.000 Pa/3.000 Pa	2.000 Pa/3.000 Pa	2.000 Pa/3.000 Pa
Luftdurchlässigkeit	AE (>600)	AE (>600)	AE (>600)
Schlagregendichtheit	RE 1.050	RE 1.050	RE 1.050

THERM⁺

Highlights

- Geprüft bei 2° Dachneigung mit hervorragenden Ergebnissen und Klassifizierungen (Zubehör wie Sonnenschutzbefestigungen und Bauanschlüsse mitgeprüft).
- Technisch identisch mit den THERM⁺ Basissystemen.
- Ausführung mit speziellen abgeschrägten Pressleisten, Flachpressleisten, Silikonfuge oder Kombinationen dieser Varianten.
- Ablaufkanäle am Ende der Riegelpressleisten entwässern die Glasflächen und vermeiden Staunässe.
- Für Lüftung und Rauchabzug (NRWG) bieten die ebenfalls bei 2° Dachneigung geprüften Einsetzelemente WING 105 DI eine ebenso sichere wie optisch perfekte Ergänzung.

THERM⁺ SG2

Die THERM⁺ Structural Glazing SG2-Fassaden bieten die filigranste Verglasungstechnik. Nur eine schmale Silikonfuge bleibt zwischen den Isolierglasscheiben sichtbar. Die Fixierung der Innenscheibe erfolgt einfach, schnell und sicher durch spezielle eindrehbare SG-Glashalter. Durch das Dämmsystem mit Dämmblock SG erreichen die Fassaden dabei hervorragende Wärmedämmwerte.



THERM⁺ SG3 ISTEINDL

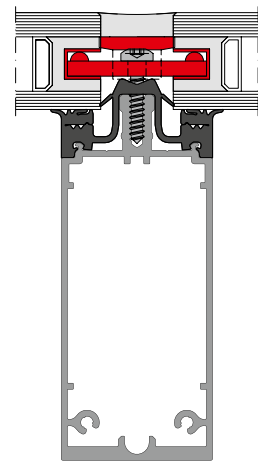
RAICO bietet gemeinsam mit STEINDL GLAS ein innovatives und europaweit zugelassenes Structural Glazing-Fassadensystem in Aluminium, Holz und Stahl an. Das THERM⁺ SG3 ISTEINDL Fassadensystem kann mit jeder THERM⁺ Pfosten-Riegelfassade kombiniert werden und bildet durch seine extrem schmalen Ansichtsbreiten eine homogene, gebäudeumhüllende Glasfläche.



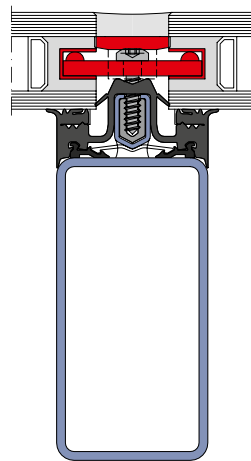
Structural Glazing

Vielfältige Kombinationsmöglichkeiten

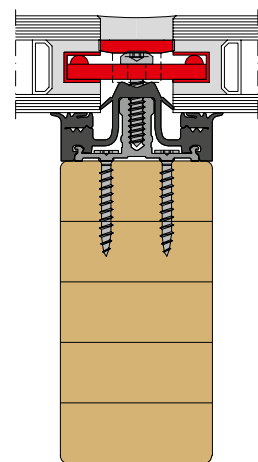
Die SG2-Fassaden sind mit allen anderen Systemvarianten sowie mit Pressleisten und Soghaltern beliebig kombinierbar. SG-Fassaden sind in den Systembreiten 50 und 56 mm und für Einbaustärken von 32 bis 64 mm erhältlich.



Aluminium



Stahl



Holz

Highlights

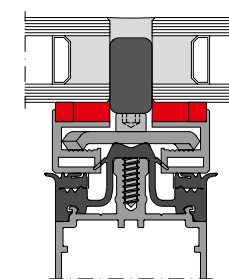
- Kombinierbar mit allen anderen Systemvarianten sowie mit Pressleisten oder Soghaltern.
- Einfache und rationelle Glasbefestigung mit eindrehbaren und gesicherten SG-Glashaltern.
- Hohe Wärmedämmung bis $U_f = 0,90 \text{ W}/(\text{m}^2\text{K})$ (inkl. Schraubeneinfluss).
- Bei allen THERM⁺ Serien in Systembreite 50 und 56 mm ausführbar.
- Für Einbaustärken von 32 bis 64 mm, Doppel- oder Dreifachverglasung.
- Anwendung in Glasfassade und Glasdach möglich.

Structural Glazing

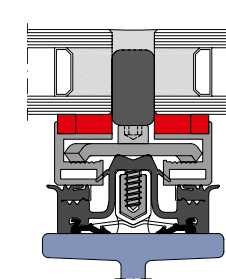
Einzigartige Designfreiheit

Im neuen THERM⁺ SG3 ISTEINDL Fassadensystem ist keine Stufenverglasung mehr notwendig, die Verglasung erfolgt mit Standard-Isolierglas. Spezielle Glasträgerkonstruktionen ermöglichen hohe Glaslasten – optional kann eine mechanische Sicherung mit unauffälligem Sicherungsdraht erfolgen. Der stabile Adapterrahmen kann farblich angepasst werden. Durch die innenliegende Adapterkonstruktion erfolgt die Befestigung außerhalb der Verglasung.

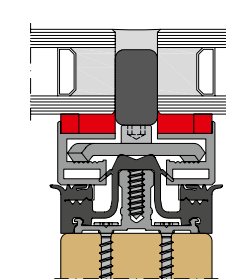
- Kombination mit jeder THERM⁺ Pfosten-Riegelfassade möglich.
- Freie Wahl der Tragkonstruktion aus Aluminium, Stahl oder Holz.
- Systembreite 50 mm für die innere Dichtungskonstruktion möglich.
- Europaweit zugelassen ETA-08/0099.
- Variable Einsatzmöglichkeiten ermöglichen einzigartige Designfreiheit.
- Extrem schmale Ansichtsbreiten bzw. Fugen.
- Homogene, gebäudeumhüllende Glasfläche.
- Höchstmaß an Transparenz.



Aluminium



Stahl



Holz

Highlights

- Verwendung von Standard-Isolierglas (keine Stufenverglasung notwendig).
- Befestigung außerhalb der Verglasung durch innenliegende Adapterkonstruktion.
- Besonders hohe Wärmedämmung bis $U_f = 0,82 \text{ W}/(\text{m}^2\text{K})$ (inkl. Schraubeneinfluss).
- Farbliche Anpassung des Adapterrahmens.
- Stabiler Adapterrahmen mit innenliegenden Eckverbindungen.
- Spezielle Glasträgerkonstruktion für hohe Glaslasten.
- Hoher Vorfertigungsgrad im Werk.
- Optionale mechanische Sicherung mittels unauffälligem Sicherungsdraht.

THERM⁺

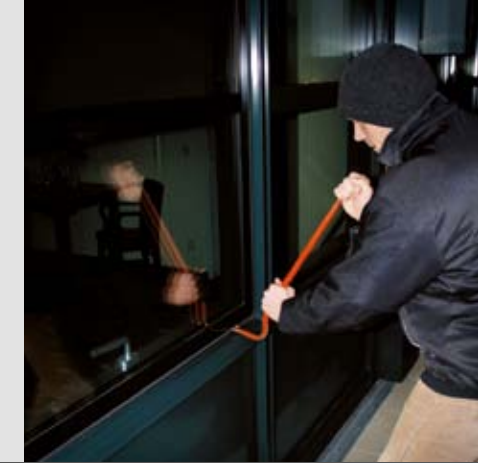
THERM⁺ Brandschutz

Das THERM⁺ Basissystem lässt sich mit geringfügigen Ergänzungen zur Brandschutzfassade in verschiedenen Klassen aufwerten. Mit maximalen Glasformaten von 1.500 x 3.000 mm bieten die Stahl- und Holzfassaden auch als Brandschutzausführung eine größtmögliche Gestaltungsfreiheit.



THERM⁺ Einbruchhemmung

Das THERM⁺ Basissystem lässt sich mit geringfügigen Ergänzungen zur einbruchhemmenden Fassade in den Widerstandsklassen WK2 und WK3 aufwerten. Für eine maximale Gestaltungsfreiheit sind dabei alle Pressleistenvarianten mit geklippter Deckleiste oder sichtbarer Verschraubung sowie Flachpressleisten (in WK2) einsetzbar.



Brandschutz

Einbruchhemmung

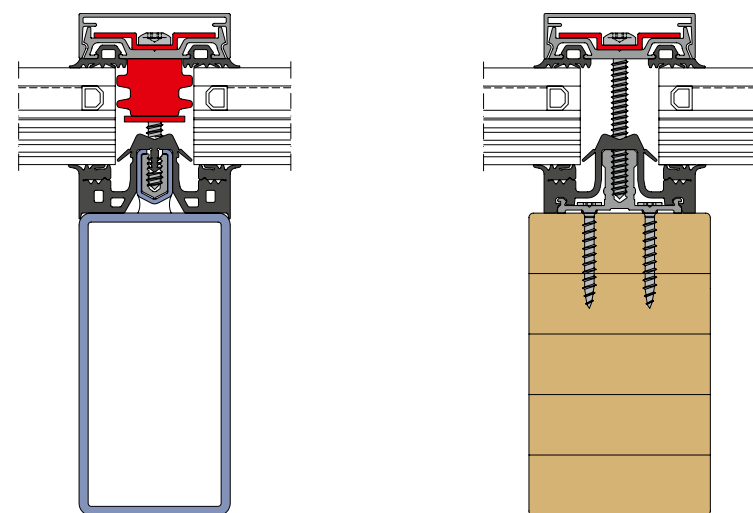
THERM⁺

Technik im Detail

Die THERM⁺ Brandschutzfassaden bauen auf dem vielfach bewährten Pfosten-Riegel-Basissystem auf und sind mit geringfügigen Ergänzungen und Änderungen zu realisieren:

Stahl: Aluminiumglasauflage, Edelstahl-Pressleistenverstärkung (Kurzstück), Brandschutzblock (Dämmblock mit Brandschutzstreifen)

Holz: Aluminiumglasauflage, Edelstahl-Pressleistenverstärkung (Kurzstück)



THERM⁺ 50/56 S-I

THERM⁺ 50/56 H-I

Technische Daten

	THERM ⁺ S-I	THERM ⁺ H-I
Systembreite	50/56 mm Tragprofile ab 60 mm	50/56 mm Tragprofile ab 60 mm
Brandschutzklasse	E30/EW30/EI30	F30/G30
Max. Glasformate	1.500 x 3.000 mm	1.500 x 3.000 mm
Nachweise	Klassifizierungsbericht Nr. C-11-003319-PR01 F14-01-de-01	Bauaufsichtliche Zulassung Nr. Z-70.4-166

Highlights

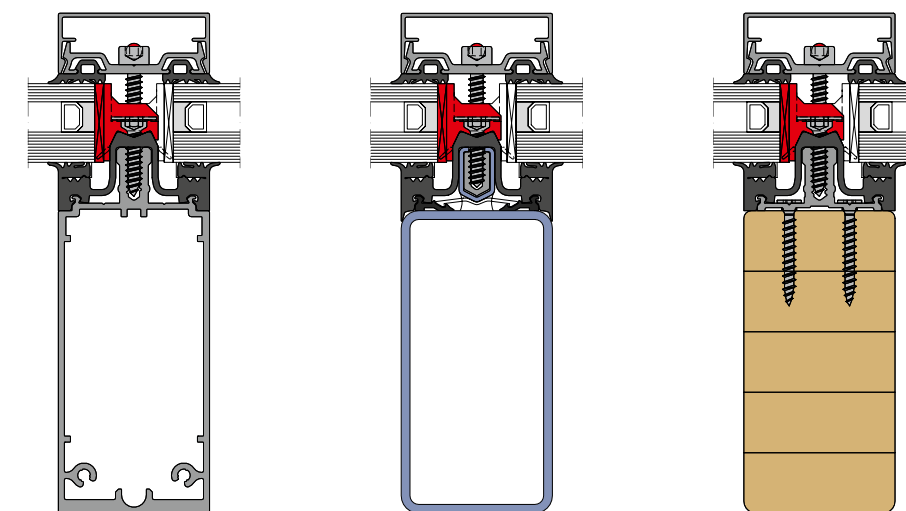
- Brandschutzsystem identisch mit dem Basissystem, dadurch minimaler zusätzlicher Kosten- und Verarbeitungsaufwand.
- Verwendung von Standard-Dichtungen.
- Stahl:** Klasse E30/EW30/EI30
Holz: Klasse F30/G30 bzw. E30/EI30
- Geprüfte Glasformate bis 1.500 x 3.000 mm.
- Kein optischer Unterschied zwischen den Varianten.
- Wenige zusätzliche Bauteile notwendig.
- Alle Standard-Tragprofile können eingesetzt werden.
- Große Gestaltungsfreiheit bis zu raumhohen Verglasungen.

Technik im Detail

Die Verarbeitung der einbruchhemmenden Fassaden und Glasdächer erfolgt identisch zum Basissystem. In der Ausführung WK2 wird durch eine zusätzliche Verklotung mit Glasauflagen und Einschlagkugeln im Schraubkopf eine erhöhte Einbruchsicherung erreicht. Zusätzlich zu den Sicherungsmaßnahmen von WK2 wird bei der Widerstandsklasse WK3 eine verstärkte Verschraubung im Schraubkanal sowie eine Pressleistenverstärkung eingesetzt. Die einbruchhemmenden Fassaden unterscheiden sich optisch nicht von den Standardfassaden.

In der Klasse WK2 können die einbruchhemmenden Fassaden durch folgende Einbauelemente ergänzt werden:

- Aluminiumfenstersystem FRAME⁺
- Senkklappfenster WING 50 SK
- Klapp-/Dreh-/Kippfenster WING 50 A



THERM⁺ 50/56 A-V
THERM⁺ 50/56 A-I

THERM⁺ 50/56/76 S-I

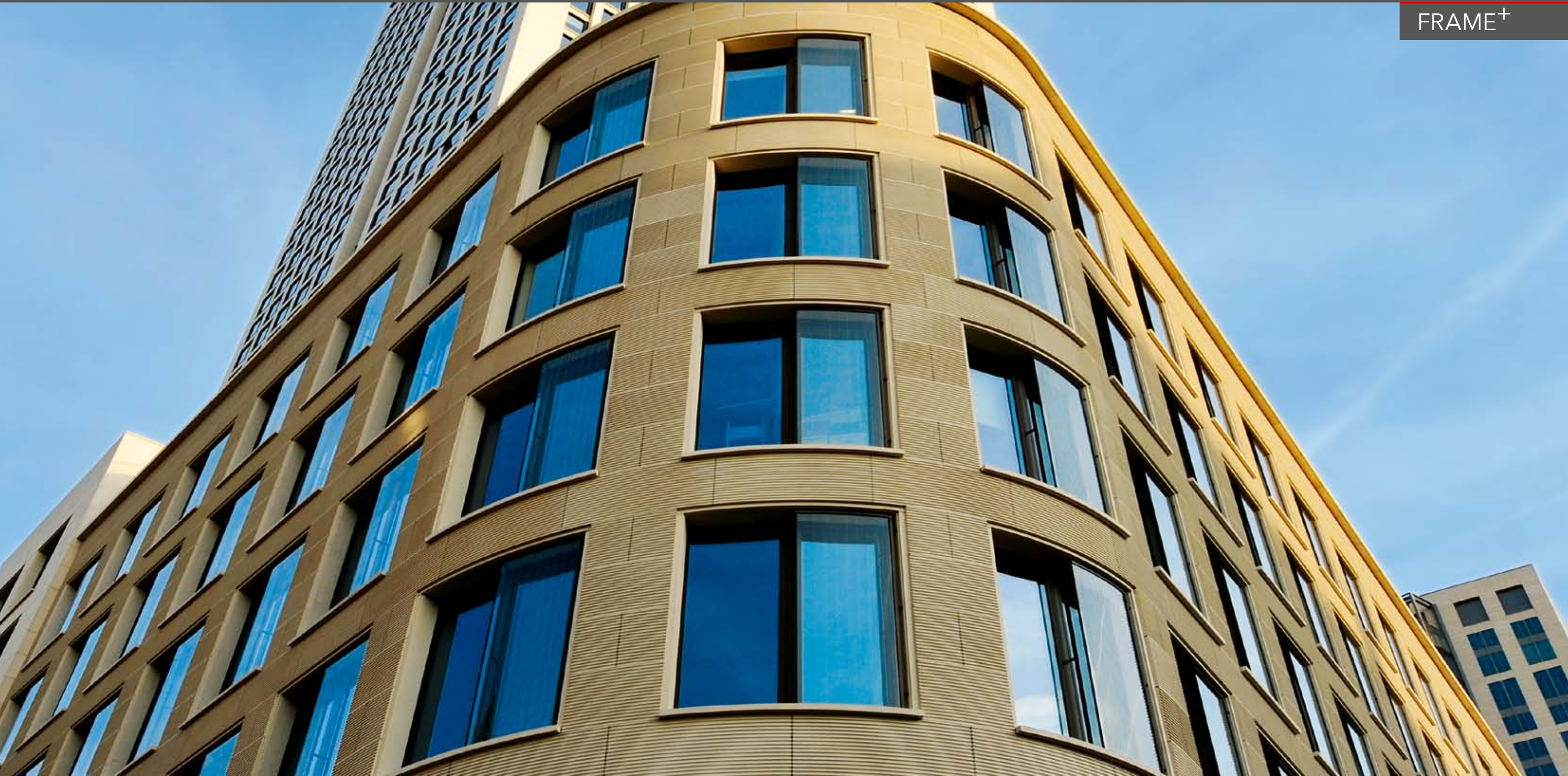
THERM⁺ 50/56 H-V
THERM⁺ 50/56/76 H-I

Highlights

- Ergänzungen WK2 gegenüber Basissystem: Zusätzliche Verklotung mit Glasauflagen und Einschlagkugel im Schraubkopf.
- Ergänzungen WK3 gegenüber WK2: Zusätzlich mit Pressleistenverstärkung und verstärkter Verschraubung im Schraubkanal.
- Optisch kein Unterschied zwischen den Varianten.
- Ausführung wie bei den Basissystemen, dadurch gleiche rationelle Produktion und Montage.
- Große Auswahl an Press- und Deckleisten.
- Systembreiten und Einbaustärken wie bei den Basissystemen.
- Einbruchhemmende Ausführung auch bei Glasdächern möglich.

FRAME⁺ Fenstersystem

FRAME⁺



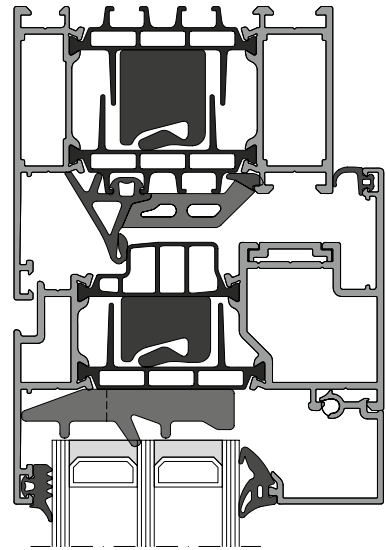
Systemlösungen für Architektur und Fensterbau

Mit dem preisgekrönten Aluminiumfenstersystem FRAME⁺ orientiert sich RAICO konsequent an den Anforderungen aus Architektur und Klimaschutz und setzt damit Maßstäbe im Markt. Im Hinblick auf den Wärmeschutz bietet FRAME⁺ eine stufenweise, einfache Anpassung der Wärmedämmung bis zu einem Wärmedurchgangskoeffizienten von $U_f = 1,0 \text{ W/(m}^2\text{K)}$ für ein Fenster mit Flügel, Festverglasung und Oberlicht. Das Fenstersystem ist damit Passivhaus-tauglich.



FRAME⁺ Fenstersystem

FRAME⁺

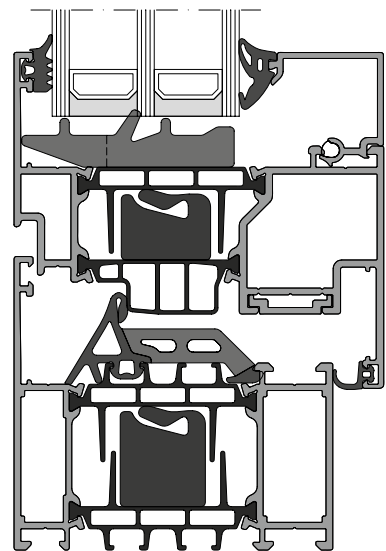


Energieeinsparung durch maximierte Wärmedämmung

- Einsatz innovativer Hohlkammer-Stegtechnologie aus dem Spezialwerkstoff THERMORIT mit wesentlich verbesserten Dämmeigenschaften.
- Variabler U_f -Wert bis $1,0 \text{ W/(m}^2\text{K)}$ für wirtschaftliche Anwendungen und maximale Energieeinsparung.

Gestaltungsfreiheit durch vielfältige Anwendungsmöglichkeiten

- Sechs Varianten aus einem modularen Systembaukasten mit einem für alle Serien kompatiblen Profilkonzept.
- Umfassende Gestaltungsmöglichkeiten durch große Profil- und Zubehörvielfalt.
- Systembeschläge für verschiedene Öffnungsarten in sichtbarer oder verdeckt liegender Ausführung.



Rationelle Verarbeitung mit höchster Prozesssicherheit

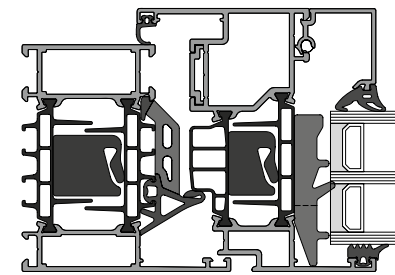
- Alle Profile sind im Verbund pulverbeschichtbar und eloxalfähig, dadurch werden Logistik und Produktion erheblich erleichtert.
- Einfache und rationelle Planung, Lagerlogistik und Verarbeitung durch konsequente Modulbauweise mit identischen Baugruppen, Zubehör, Beschlägen und Werkzeug.

Ein System – vielfältige Anwendungsmöglichkeiten

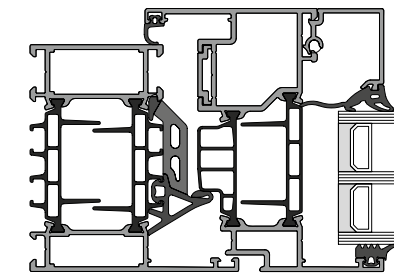
Das innovative FRAME⁺ Systemkonzept mit modularem Aufbau bietet die Auswahl zwischen folgenden Serien:

- FRAME⁺ 65 W – Bautiefe 65 mm, U_f bis $1,7 \text{ W/(m}^2\text{K)}$
- FRAME⁺ 75 WI – Bautiefe 75 mm, U_f bis $1,0 \text{ W/(m}^2\text{K)}$

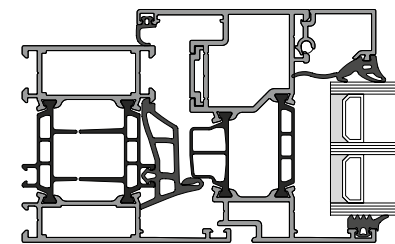
Die Systemprofile bestehen aus identischen Aluminium-Innen- und -Außen-schalen und werden durch die THERMORIT Isolierstege an die Bautiefe und Wärmedämmung angepasst.



FRAME⁺ 75 WI
Hochwärmegedämmt



FRAME⁺ 75 WI



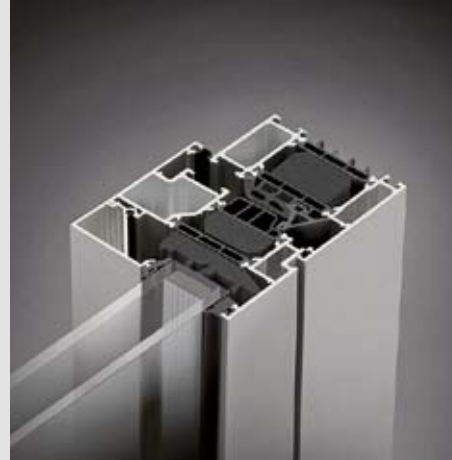
FRAME⁺ 65 W

Highlights

- Maximale Energieeinsparung durch variable Anpassung der Dämmwerte bis $U_f = 1,0 \text{ W/(m}^2\text{K)}$.
- Stufenlose Wärmedämmung.
- Innovative Systemkomponenten wie das Stegmaterial THERMORIT mit deutlich reduzierten Wärmetransmissionswerten.
- Koextrudierte Mitteldichtungsvarianten.
- Konsequente thermische Optimierung des modular aufgebauten Systems.
- Integration von effizienten Dämmzonen.
- Beschlagssystem bis 300 kg Flügelgewicht.
- Sämtliche Öffnungsarten ausführbar.

FRAME⁺

Das umfassende Profilprogramm bietet eine große Gestaltungsfreiheit mit vielfältigen Anwendungsmöglichkeiten: Stulpflügel, Blockflügel, Parallel-Schiebe-Kipp-Tür (PSK), nach außen öffnend, Statik- und Dehnpfostenvarianten, Fassaden-Einsetzelement mit Einspannblendrahmen, Fensterfassade und integrierter Lüftungs-klappe.

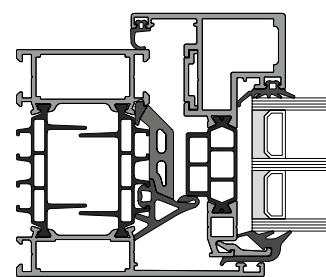


Aluminiumfenster

FRAME⁺

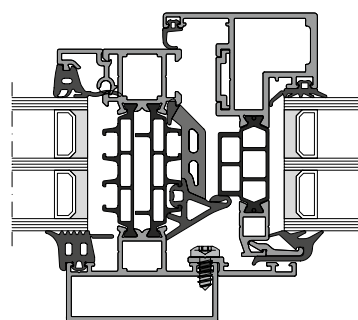
Blockfenster FRAME⁺ 75 WB

- Hochwärmegedämmte Ausführung mit $U_f = 1,6 \text{ W}/(\text{m}^2\text{K})$.
- Bautiefe 75 mm.
- Ausführung als Wandfenster oder mit Einspannblendrahmen als Fassaden-Einsetzelement.
- Keine sichtbaren Glasleisten.
- Sehr filigrane Ansichtsbreiten.
- Als Stulpflügel ausführbar.



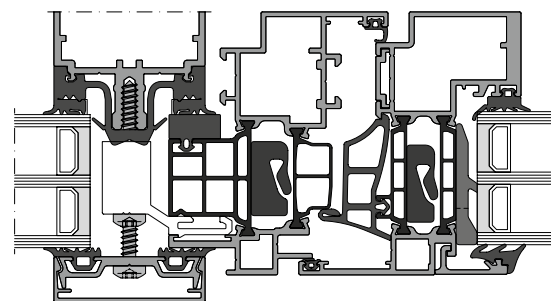
Fensterfassade FRAME⁺ 75 FF

- Fenstersystem mit Pfosten-Riegel-Fassadenoptik und einer Außenansichtsbreite von nur 50 mm.
- Ideal für wirtschaftliche Fensterbänder bis Geschosshöhe.
- Hochwärmegedämmte Ausführung mit U_f bis $1,6 \text{ W}/(\text{m}^2\text{K})$.
- Schlanke Fassadenoptik mit Flügeln oder Festverglasung.
- Umfangreiche Gestaltungsfreiheit mit unterschiedlichen Deckleisten aus dem THERM⁺ Fassadenprogramm.
- Als Stulpflügel ausführbar.



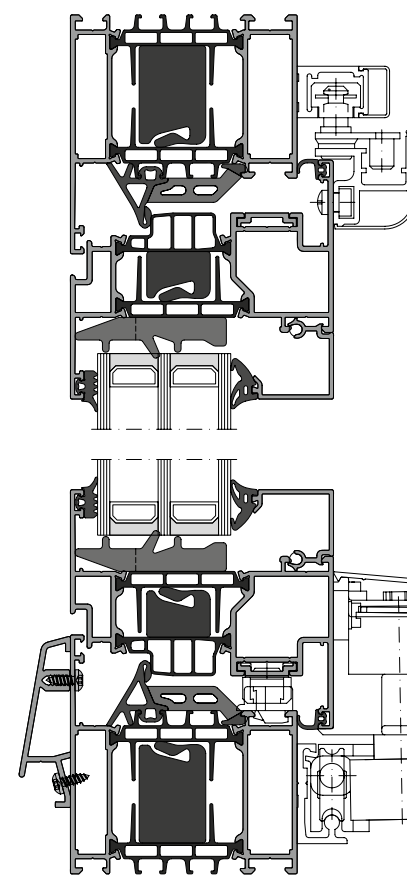
Nach außen öffnend FRAME⁺ 75 WA

- Hochwärmegedämmte Ausführung mit U_f bis $1,4 \text{ W}/(\text{m}^2\text{K})$.
- Öffnungsvarianten Dreh, Kipp, Klapp und Senkklapp.
- Flügelverglasung von innen und außen möglich.
- Schmale Ansichtsbreiten.
- Ausführung mit Einspannblendrahmen als Fassaden-Einsetzelement.



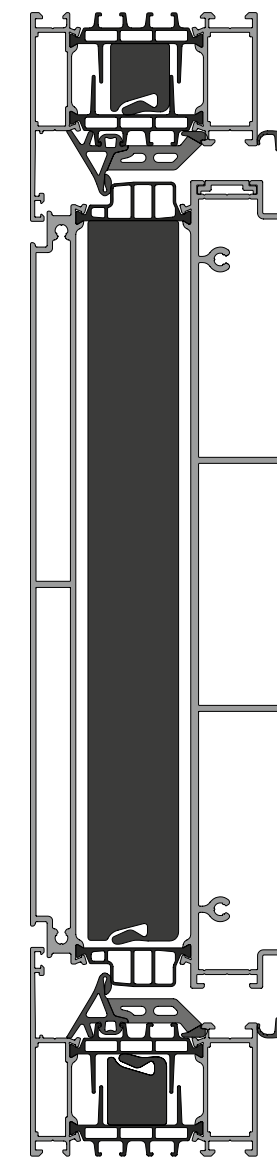
Parallel-Schiebe-Kipp-Tür (PSK)

- Hervorragende Wärmeschutzeigenschaften.
- Vielseitige Öffnungsvarianten:
 - Platzsparend durch Schiebeposition
 - Langzeitlüftung durch Kippstellung
- Sehr hohe Dichtigkeit.
- Einsatz im Terrassen- und Balkonbereich.



Lüftungsklappe

- Raumhohe Belüftung mit einem Verbundprofil ohne Rahmen und Glasleisten.
- Innen und außen homogene, ebene Flächen.
- Ansichtsbreiten mit 200 oder 300 mm.



FRAME⁺

Höchste Qualität und Zuverlässigkeit – diese hohen RAICO-Qualitätsstandards werden auch beim Aluminiumfenstersystem FRAME⁺ bis ins Detail umgesetzt. Dabei ist unsere Zielsetzung die Anforderungen und Erwartungen der Kunden nicht nur zu erfüllen, sondern zu übertreffen.

Qualität im Detail

	FRAME ⁺ 65 W Aluminiumfenster	FRAME ⁺ 75 WI Aluminiumfenster	FRAME ⁺ 75 WB Blockfenster	FRAME ⁺ 75 FF Fensterfassade	FRAME ⁺ 75 WA n.a. öffnend
Systemwerte					
U _f -Wert ¹	≥ 1,7 W/(m ² K)	≥ 1,0 W/(m ² K)	≥ 1,6 W/(m ² K)	≥ 1,7 W/(m ² K)	≥ 1,4 W/(m ² K)
Bautiefe	65 mm	75 mm	75 mm	75 mm	75 mm
Anwendungen					
Wandfenster	X	X	X		
Fassaden-Einsatzelement	X	X	X		X
Blockflügel			X	X	
Fensterfassade				X	
Anwendungsgrenzen*					
Max. Gewicht Dreh-Kipp aufliegender Beschlag	130/200kg**	130/200kg**	130/200kg**	130/200kg**	–
Max. Gewicht Dreh aufliegender Beschlag	130/200/ 300 kg **	130/200/ 300 kg **	130/200/ 300 kg **	130/200/ 300 kg **	130 kg
Max. Gewicht verdecktliegender Beschlag	150 kg	150 kg	150 kg	150 kg	–
Max. Flügelmaße ²	1.600 x 2.100 mm/ 1.100 x 2.500 mm	1.600 x 2.100 mm/ 1.100 x 2.500 mm	1.450 x 1.900 mm/ 1.100 x 2.500 mm	1.450 x 1.900 mm/ 1.100 x 2.500 mm	2.500 x 2.000 mm/ 2.000 x 2.500 mm
Einbaustärke Flügel	12 – 58 mm	22 – 68 mm	24 – 44 mm	24 – 44 mm	22 – 68 mm
Einbaustärke Festverglasung	5 – 46 mm	10 – 56 mm	4 – 50 mm	10 – 56 mm (4,5) 4 – 50 mm (10,5)	–

¹ Wärmedämmung nach DIN ISO 10077-2

² Zulässige Flügelgrößen siehe Beschlagsdiagramm

* Darüber hinausgehende Anforderungen (Übergrößen) auf Anfrage

** 130 kg mit Standardbeschlag, bis 200/300 kg mit verstärktem Beschlag

Öffnungsvarianten:

- Dreh-Kippflügel
- Drehflügel
- Kipp vor Dreh (KVD)
- Kippflügel
- Stulpflügel

Beschlagsvarianten:

- Aufliegender Beschlag
- Verdecktliegender Beschlag

Griffe/Motor:

- Handelsübliche Griffe mit stanzbarem Einlassgetriebe
- RAICO Systemgriffe
- Motorbedienung

FRAME⁺

Sicherheit durch geprüfte Qualität

Das FRAME⁺ Fenstersystem wurde nach der Produktnorm für Fenster und Außentüren EN 14351-1 geprüft und erreichte dabei folgende Klassifizierungen. Diese Werte bilden gleichzeitig die Angaben für eine CE-Kennzeichnung der Fenster.

Prüfungen

	FRAME ⁺ 65 W ¹ Aluminiumfenster	FRAME ⁺ 75 WI ¹ Aluminiumfenster	FRAME ⁺ 75 WB ¹ Blockfenster	FRAME ⁺ 75 FF ¹ Fensterfassade	FRAME ⁺ 75 WA n.a. öffnend
Luftdurchlässigkeit	Klasse 4	Klasse 4	Klasse 4	Klasse 4	Klasse 4
Widerstandsfähigkeit gegen Windlast	Klasse C5/B5	Klasse C5/B5	Klasse C5/B5	Klasse C5/B5	Klasse C4/B4
Schlagregendichtheit	bis E 1350	bis E 1350	bis E 1350	bis E 1350	bis E 900
Bedienkräfte	Klasse 1 und 2	Klasse 1 und 2	Klasse 1 und 2	Klasse 1 und 2	Klasse 1
Stoßfestigkeit	Klasse 5	Klasse 5	Klasse 3	Klasse 3	–
Luftschalldämmung ²	R _w (C;C _{tr})=33(-1;-4)dB R _w (C;C _{tr})=45(-1;-4)dB	R _w (C;C _{tr})=33(-1;-4)dB R _w (C;C _{tr})=45(-1;-4)dB	R _w (C;C _{tr})=38(-1;-4)dB R _w (C;C _{tr})=42(-1;-4)dB	R _w (C;C _{tr})=38(-1;-4)dB R _w (C;C _{tr})=42(-1;-4)dB	–
Mechanische Festigkeit	Klasse 4	Klasse 4	Klasse 4	Klasse 4	–
Einbruchhemmung	Klasse WK2	Klasse WK2	Klasse WK2	Klasse WK2	–
Dauerfunktion nach EN 14400:2002-10	Klasse 2	Klasse 2	Klasse 2	Klasse 2	Klasse 2

¹ Geprüft nach RAL GZ 695

² Die Werte sind bezogen auf das Normmaß 1,23 x 1,48 m

FRAME⁺ Türsystem

FRAME⁺



Lösungen für Objekt, Fassade, Wohnungs- und Hausbau

Das FRAME⁺ Türsystem basiert auf dem bewährten Konzept der FRAME⁺ Systemfamilie. Damit passen die Türprofile optisch ideal zu den Fensterprofilen, gleichzeitig sind viele Artikel der Fensterserie mit dem Türsystem kompatibel. Als Einselement integriert sich die Türserie perfekt in das vielfach bewährte und Passivhaus-zertifizierte Fassadensystem THERM⁺.



FRAME⁺ Türsystem

FRAME⁺

Große Gestaltungsfreiheit und individuelle Optik

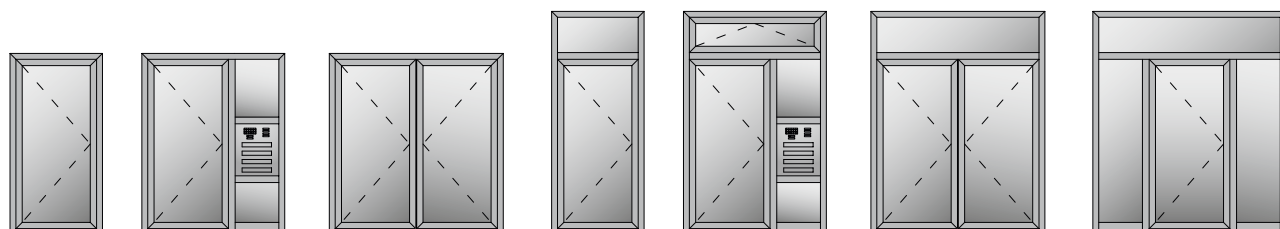
Ansprüche an moderne Türen sind vielschichtig und komplex. Einerseits verlangt anspruchsvolle Architektur nach nahezu unbegrenzten Gestaltungsmöglichkeiten bei der Individualisierung von Objekten und andererseits nehmen die technischen Anforderungen stetig zu. Gleichzeitig müssen die Türen einfach zu verarbeiten und zu warten sein. Vor diesem Hintergrund entwickelte die RAICO Bautechnik auf der Basis der Produktserie FRAME⁺ ein neues und hoch innovatives Türenprogramm für Objekte, Fassaden sowie den Wohnungs- und Hausbau.

3D-Konzept

- Hohe Dichtigkeit durch innovatives Dichtungskonzept.
- Bessere Dämmung bis $U_f = 1,4 \text{ W}/(\text{m}^2\text{K})$.
- Große Dimensionen bis 3,0 m Höhe.



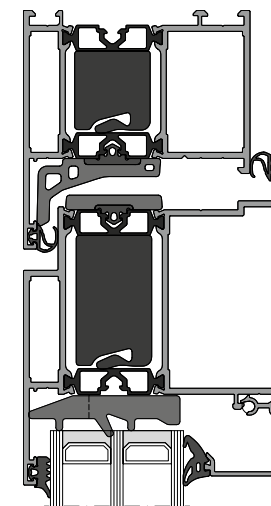
Auswahl an Türkombinationen



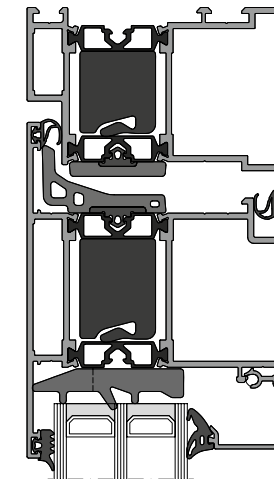
FRAME⁺ 75 DI

Das Türsystem FRAME⁺ 75 DI erfüllt alle Anforderungen an eine hochwertige Eingangstür. Spezielle Profilkonturen ermöglichen eine sehr einfache Verarbeitung. Kurze Produktionszeiten und eine effiziente Fertigung zeichnen diese Serie aus. Glatte Falzgeometrien ermöglichen eine einfache Reinigung und einen schnellen Einbau aller Beschlagsvarianten im Falzraum. Die großen Profillinienkammern bieten Raum zur Aufnahme sämtlicher Beschlagsteile wie z. B. E-Öffner.

- 1-flg. nach innen/außen öffnend.
- 2-flg. nach innen/außen öffnend.
- Türen einseitig flügelüberdeckend nach innen/außen öffnend.
- Türen beidseitig flügelüberdeckend nach innen öffnend.
- Kombinationen mit Seitenteil/Oberlicht.
- Panik DIN EN 179/1125 nach außen öffnend.



FRAME⁺ 75 DI
Nach innen öffnend



FRAME⁺ 75 DI
Nach außen öffnend

Highlights

- Passivhaus-Tauglichkeit mit U_D -Werten bis zu $0,69 \text{ W}/(\text{m}^2\text{K})$.
- Objekt, Fassade, Wohnungs- und Hausbau.
- Große Gestaltungsfreiheit innerhalb der Systemfamilie.
- Handelsübliches Beschlagssortiment.
- Innovative, verarbeitungsfreundliche Konzeption.
- Stabile Verbundprofile sichern dauerhafte Funktionalität.
- Geprüfte Schlagregendichtheit nach DIN EN 12208:
 - Tür nach innen öffnend bis Klasse 6A (250 Pa)
 - Tür nach außen öffnend bis Klasse 8A (450 Pa)

FRAME⁺ 75 DI

Individualität und Design sind gerade bei der Gestaltung von Eingangs- und Haustüren von herausragender Bedeutung für eine perfekte Symbiose mit der Gebäudehülle. Das FRAME⁺ Türsystem mit seinen verschiedenen Profilvarianten bietet dabei zahlreiche Gestaltungsmöglichkeiten, die mit individuellen Türfüllungen perfekt kombiniert werden können.



FRAME⁺ 75 DI

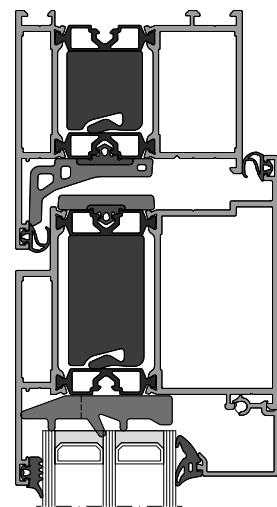
Die Schwelle gehört zu den sensibelsten Bereichen einer Eingangstür. Gerade im Schwellenbereich gibt es hohe Anforderungen an die Dichtigkeit und Wärmedämmung. RAICO geht in diesem Bereich einen ganz neuen Weg und hat ein völlig neuartiges Türschwelle-Konzept für eine noch höhere Dichtigkeit entwickelt.



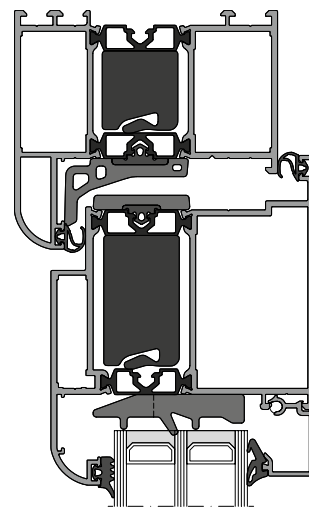
Designvarianten

Harmonisch und stilvoll

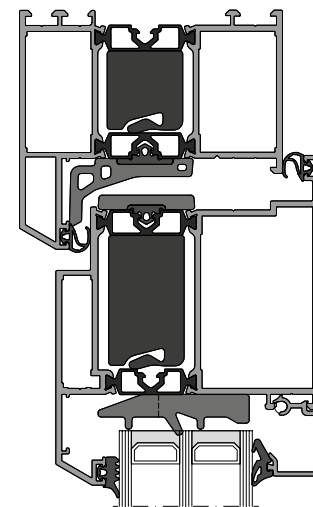
Drei unterschiedliche Designvarianten bieten eine große Bandbreite an individuellen Gestaltungsmöglichkeiten. Von einer ausdrucksstarken Linienführung bis hin zu weichen, fließenden Formen lassen sich nahezu alle Designs mit dem FRAME⁺ Türsystem realisieren.



Basic Style



Modern Style
Abgerundete Konturen



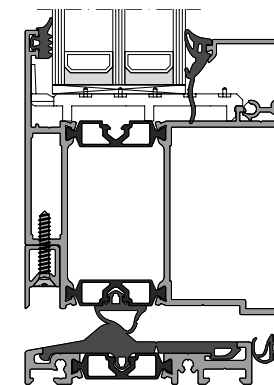
Classic Style
Abgeschrägte Konturen

Bodenanschluss / Schwellen

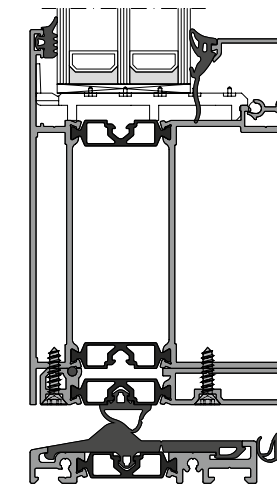
FRAME⁺

Innovatives Schwellenkonzept

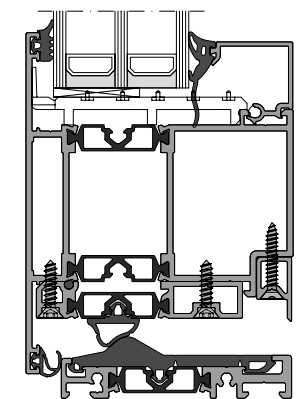
- Höchste Dichtigkeit bei Schlagregen.
- Barrierefreier Zugang.
- Hervorragende Dämmung im Schwellenbereich bis zu 1,6 W/(m²K).
- Nachträglich austauschbarer Schwellenverbinder – einfache Montage.
- Thermisch getrennte Aluminiumschwelle mit austauschbarer Dichtung.
- Schwellenunterbau mit Standardverbreiterungen aus der FRAME⁺ Serie.



Schwelle
Nach innen öffnend



Schwelle
Nach innen öffnend
mit Anschlagprofil



Schwelle
Nach außen öffnend

FRAME⁺ 75 DI

Das Türsystem FRAME⁺ 75 DI verwendet ausschließlich handelsübliche Beschläge, die sich durch eine hohe Langlebigkeit und Funktionssicherheit auszeichnen. Die großen Innenschalen ermöglichen ohne Zusatzprofile einen schnellen und einfachen Einbau von Schlössern, Türschließern, Kabelübergänge, etc.



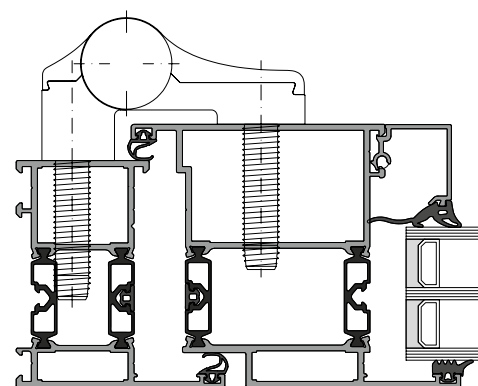
FRAME⁺ 75 DI

Moderne Technologien und Systeme können maßgeblich dazu beitragen, die ehrgeizigen und notwendigen Ziele für den Schutz unseres Klimas zu erreichen. RAICO verfügt bereits heute über diese Möglichkeiten. Durch ein konsequent optimiertes Design und den Einsatz innovativer Komponenten lässt sich eine maximale Energieeinsparung erzielen. Mit U_f -Werten bis zu $1,4 \text{ W}/(\text{m}^2\text{K})$ setzt das Türsystem FRAME⁺ 75 DI bereits heute Maßstäbe am Markt für höchsten Wärmeschutz.

Bänder und Schlösser

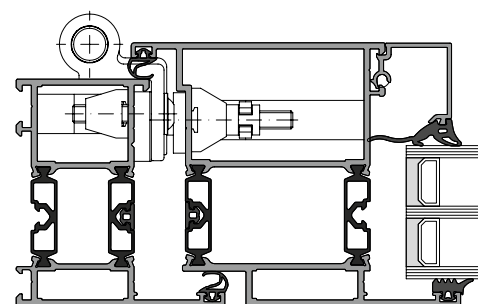
Aufschraubband

- Nach innen/außen öffnend
- Ankerschraube oder Befestigungsplatte
- Aluminium
- 2- und 3-teilig
- Dreidimensionale Verstellung im eingebauten Zustand
- Justierungen ohne Aushängen des Flügels



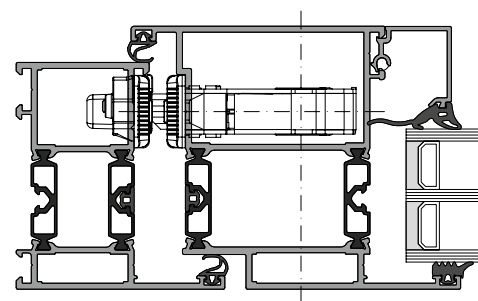
Rollenband

- Nach innen/außen öffnend
- Edelstahl und Aluminium
- Horizontalverstellung $\pm 1,5 \text{ mm}$ über innenliegende Verstellbühne
- Höhenverstellung durch Exzenter am oberen Band (Verstellbereich $\pm 2,5 \text{ mm}$)
- 7 mm Dichtungsfalz
- Flügelgewichte bei Aluminiumbändern bis 180 kg, bei Edelstahlbändern bis 250 kg



Schlösser

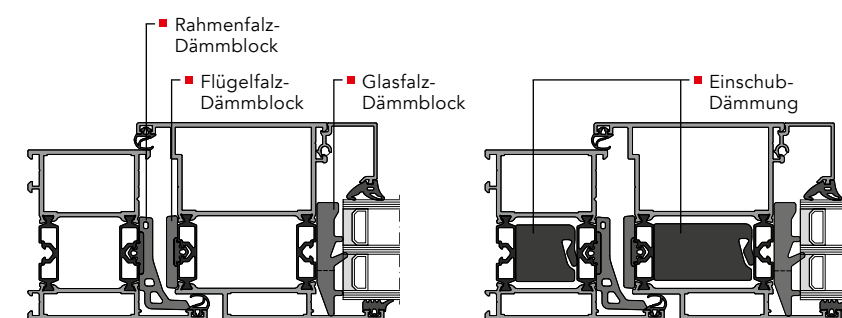
- Handelsübliche Stulpgeometrien U-Stulp 24 x 6 mm
- Riegel-Fallenschlösser
- Mehrfachverriegelung 3-/5-fach
- Automatikverriegelung
- Motorische Verriegelungen
- Türtreibriegel bei 2-flg. Türen
- Panikbeschläge nach DIN EN 179/1125



Wärmeschutz

Wärmeschutz

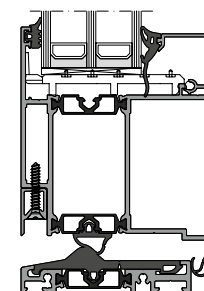
- Stufenweise Anpassung der Dämmwerte – abgestimmt auf die objektspezifischen Anforderungen.
- Passivhaus-Tauglichkeit mit U_D -Werten bis zu $0,69 \text{ W}/(\text{m}^2\text{K})$.



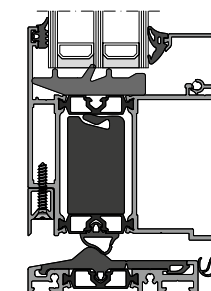
FRAME⁺ 75 DI Türen

Varianten	FRAME ⁺ 75 DI (ohne Einschubdämmung)		FRAME ⁺ 75 DI (mit Einschubdämmung)	
	Standard $W/(\text{m}^2\text{K})$	flügelüberdeckend $W/(\text{m}^2\text{K})$	Standard $W/(\text{m}^2\text{K})$	flügelüberdeckend $W/(\text{m}^2\text{K})$
ohne Falz-Dämmblöcke	2,1	2,1	1,8	1,8
Glasfalz-Dämmblock	2,0	2,0	1,7	1,7
Rahmenfalz- und Flügelfalz-Dämmblock	1,9	1,9	1,5	1,5
Rahmenfalz- und Flügelfalz- und Glasfalz-Dämmblock	1,7	1,8	1,4	1,4

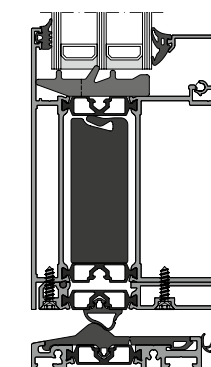
FRAME⁺ 75 DI Schwellen



U_f bis $2,2 \text{ W}/(\text{m}^2\text{K})$



U_f bis $1,6 \text{ W}/(\text{m}^2\text{K})$



U_f bis $1,6 \text{ W}/(\text{m}^2\text{K})$

FRAME⁺

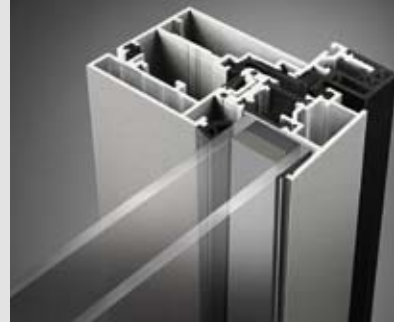
WING Fenstersysteme

WING



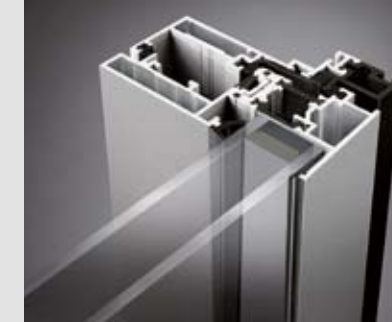
WING 50 A

Mit seinen extrem schlanken Ansichtsbreiten und seinem patentierten, verdeckt liegendem Beschlag ist das Einsatzfenster WING 50 A perfekt auf die Anforderungen moderner Architektur und NRW-Anwendungen abgestimmt.



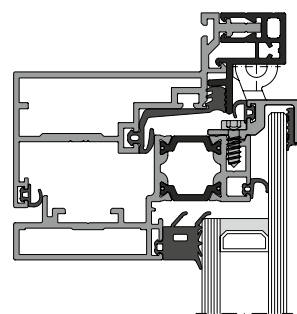
WING 50 SK

Mit seiner innovativen Verglasungstechnik bietet das WING 50 SK mit Stufenglas auf der Außenseite oder mit Standardglas und flach anliegendem Flügelrahmen zwei trendige Varianten für eine pure Ganzglasoptik.

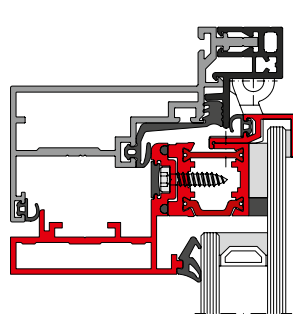


Klapp- / Dreh- / Kippfenster

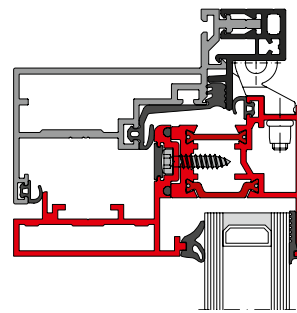
- Variante 1: WING 50 A-S mit Stufenglas.
- Variante 2: WING 50 A-R mit Standardglas und eng anliegendem Flügelrahmen ohne Glasleiste oder Schrauben als kostengünstigere Alternative.



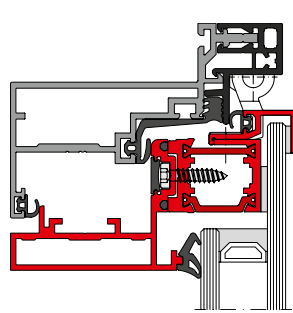
WING 50 A-S
Einteilig



WING 50 A-S
Statische Verklebung



WING 50 A-R
Standardglas



WING 50 A-S
3M Verklebung

Prüfungen / CE-Systemnachweise
nach EN 14351-1 Produktnorm für Fenster

Technische Daten

	WING 50 A
Max. Breite	2.700 mm
Max. Höhe	2.500 mm
Max. Flügelgewicht	150 kg (60 kg Dreh)
Öffnungswinkel	60°
Einbaustärke	24 – 46 mm

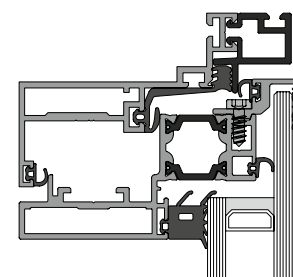
	WING 50 A
Widerstand gegen Windlast	Klasse C4
Luftdurchlässigkeit	Klasse 4
Schlagregendichtheit	E 1.800
Luftschalldämmung	$R_{w}(C;C_{tr})=43(-1;5)$ dB
Einbruchhemmung	WK2
Dauerfunktionsprüfung	Klasse 2

Highlights

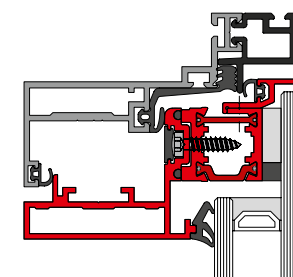
- Nach außen öffnendes Einselelement mit oder ohne statischer Verklebung.
- Alternative mit Standardglas und filigranem Rahmenprofil.
- Max. aerodynamische Querschnitte durch Öffnungswinkel 60°.
- Verdeckt liegende Drehbänder, an jeder Seite einbaubar.
- Ideal auch für extrem breite oder hohe Formate.
- Verschiedene Motorantriebe.
- Lieferbar als Systemware oder Fertigelemente.
- NRW Anwendung in großen Flügelformaten möglich, geprüft mit 5,2 m².

Senkklappfenster

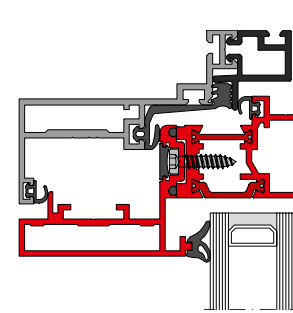
- Variante 1: WING 50 SK-S mit Stufenglas.
- Variante 2: WING 50 SK-R mit Standardglas und flach anliegendem Flügelrahmen ohne Glasleiste oder Schrauben.



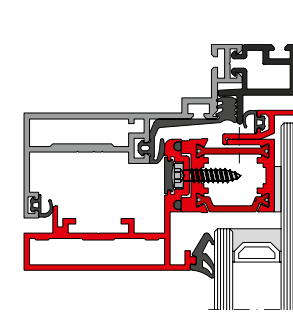
WING 50 SK-S
Einteilig



WING 50 SK-S
Statische Verklebung



WING 50 SK-R
Standardglas



WING 50 SK-S
3M Verklebung

Prüfungen / CE-Systemnachweise
nach EN 14351-1 Produktnorm für Fenster

Technische Daten

	WING 50 SK
Max. Breite	2.700 mm
Max. Höhe	2.700 mm
Max. Flügelgewicht	180 kg
Öffnungswinkel	20°/30°/45°/50°
Einbaustärke	24 – 46 mm

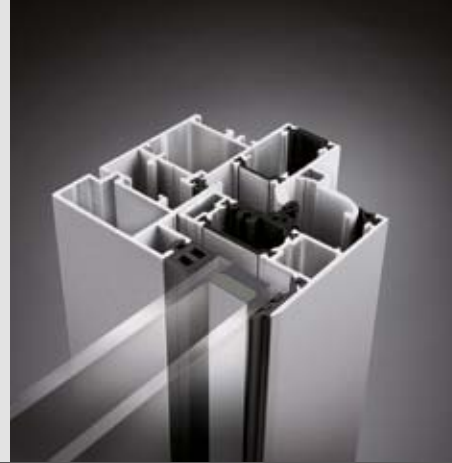
	WING 50 SK
Widerstand gegen Windlast	Klasse C4
Luftdurchlässigkeit	Klasse 4
Schlagregendichtheit	E 1.800
Luftschalldämmung	$R_{w}(C;C_{tr})=43(-1;5)$ dB
Einbruchhemmung	WK2
Dauerfunktionsprüfung	Klasse 2

Highlights

- Senkklappfenster mit Stufenglas, mit oder ohne statischer Verklebung.
- Alternative mit Standardglas und filigranem Rahmenprofil.
- Für großformatige Flügel bis 150 kg geeignet.
- Keine sichtbaren Schrauben oder Glasleisten.
- Sehr schlanke Konstruktion: innen 52 mm, außen 50 mm.
- Logistik- und Produktionsvorteile bei statischer Verklebung mit WING 50 SK-S durch zweiteiligen Flügelrahmen.
- Große Auswahl an Handgriffen oder Motorantrieben.
- Lieferbar als Systemware oder Fertigelemente.
- NRW Anwendung in großen Flügelformaten möglich, geprüft mit 3,5 m².

WING 105 DI

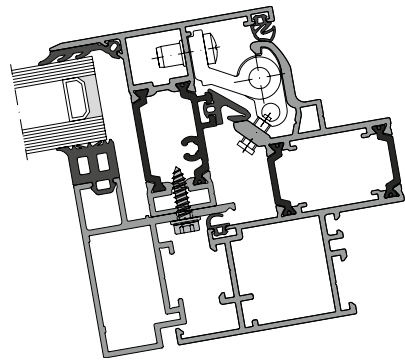
Mit seinem geringen Überstand, seinen großen Flügelmaßen und seiner speziellen Abdichtungstechnik ist das Dachfenster WING 105 DI das perfekte Öffnungselement für nahezu alle Anwendungen bis 2° Neigung.



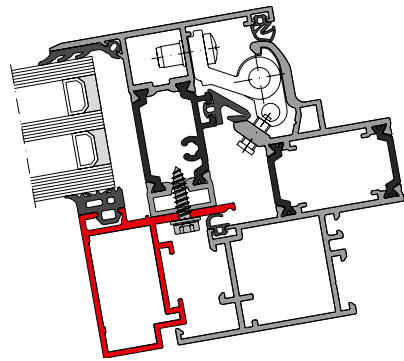
Dachfenster

Qualität im Detail

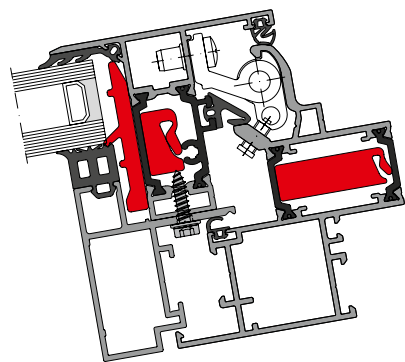
WING



WING 105 DI
Einbaustärke bis 38 mm



WING 105 DI
Einbaustärke bis 48 mm



WING 105 DI
Hochwärmegeädämmt

Technische Daten

WING 105 DI		WING 105 DI	
Max. Breite	2.500 mm	Widerstand gegen Windlast	Klasse C4
Max. Höhe	2.500 mm	Luftdurchlässigkeit	Klasse 4
Max. Flügelgewicht	165 kg (110 kg Dreh)	Schlagregendichtheit	E 1.500
Öffnungswinkel	65° (90°)	Wärmedämmung	U _f = 2,6 W/(m²K) bis 3,2 W/(m²K)
Einbaustärke	9 – 48 mm		

Prüfungen bei 2° Neigung/ CE-Systemnachweise

nach EN 14351-1 Produktnorm für Fenster

Highlights

- Zweiteilige Flügelkonstruktion ohne Glasleisten oder Schrauben auf der Außen-seite.
- Sichere Entwässerung durch spezielle Profilgeometrie und mehrfaches Abdichtungssystem für zuverlässige Dichtheit.
- Max. aerodynamische Querschnitte durch Öffnungswinkel von 65° (bis 90° möglich).
- Verdeckt liegende Drehbänder, an jeder Seite einbaubar.
- Lieferbar als Systemware oder Fertigelemente.
- Die perfekte Ergänzung für die ebenfalls bei 2° Dachneigung geprüften THERM⁺ Fassadensysteme.
- NRW Anwendung in großen Flügelformaten möglich, geprüft mit 4 m².
- Hochwärmegeädämmt Variante WING 105 DI.

NRWG System

- Effiziente Lüftung und Entrauchung durch große Öffnungswinkel über 60° in der Fassade, und bis 90° im Glasdach.
- WING 50 A und WING 50 SK mit Standard-Isolierglas oder mit SG-Stufenglas.
- Verschiedene Öffnungsvarianten nach Außen (Dreh, Kipp, Klapp in Fassade und Dach).
- Maximale Flügelmaße möglich, bis zu 3,5 m² in der Fassade und 4 m² im Glasdach.
- System-Motorantriebe für höchste Belastungen.
- Lieferbar als Systemware oder als Fertigelemente.

Technische Daten – Einzelklappen

entsprechend Systemprüfungen nach EN 12101-2 NRW Systeme

Öffnungsart	NRWG WING 50 A		NRWG WING 50 SK	NRWG WING 105 DI
	Kipp/Klapp	Dreh	Senkkipp	Kipp
Einbaulage	90°	90°	90°	25 – 60°
Max. Breite	2.700 mm	1.400 mm	2.700 mm	2.500 mm
Max. Höhe	2.500 mm	2.400 mm	2.700 mm	2.500 mm
Max. Flügelfläche	3,5 m²	1,89 m²	3,5 m²	4 m² (Einbaulage 25 – 30°) 3,75 m² (Einbaulage 30 – 60°)
Max. Flügelgewicht	150 kg	60 kg	136 kg	165 kg
Max. Öffnungswinkel	60°	60°	50°	65° (90°)

Technische Daten – Zweifach-Einzelklappe

entsprechend Systemprüfungen nach EN 12101-2 NRW Systeme

Öffnungsart	NRWG WING 105 DI		
	Kipp/Klapp		
Einbausituation	Dach/Tonnendach	Dach/Tonnendach	Satteldach
Einbaulage	2 – 15°	16 – 30°	2 – 30°
Max. Breite*	2.500 mm	2.500 mm	2.500 mm
Max. Höhe*	5.000 mm	2.500 mm	5.000 mm
Max. Flügelfläche**	4 m²	4 m²	4 m²
Max. A _v *	7,35 m²	5,76 m²	7,35 m²
Max. Flügelgewicht**	165 kg	165 kg	165 kg
Max. Öffnungswinkel	65° (90°)	65° (90°)	65° (90°)

* Diese Angaben beziehen sich auf das gesamte Element (Zweifach-Einzelklappe)

** Diese Angaben beziehen sich auf den Flügel der Einzelklappe

CLIMA

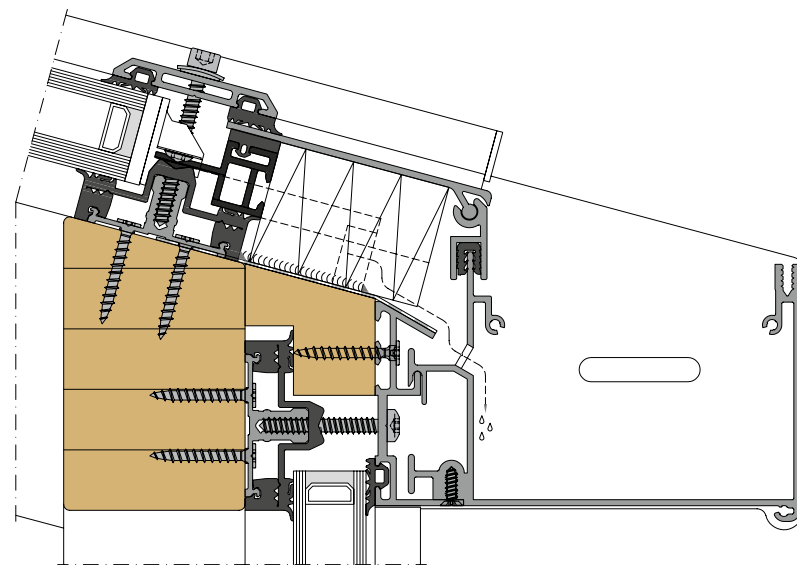
Das CLIMA Wintergartensystem ist eine Erweiterung des Fassadensystems THERM⁺. Es bietet sichere Detaillösungen mit perfekter Optik in allen Bereichen und ein Maximum an individuellen Gestaltungsmöglichkeiten. Mit nur wenigen multifunktionalen Zusatzbauteilen wird aus einem Fassadensystem ein komplettes Wintergartensystem.



Wintergarten

Pfosten-Riegel-Konstruktion

Auf Basis des Fassadensystems THERM⁺ H-I und dem Wintergarten-Zubehörprogramm können CLIMA Wintergärten in Holz-Alu-Bauweise als Aufsatzkonstruktion für alle Holzprofile mit rationeller Verarbeitung und hoher Prozesssicherheit erstellt werden.



CLIMA mit THERM⁺ H-I

Highlights

- Maximale Anwendungssicherheit und Funktionalität.
- Optisch hervorragende Lösungen mit sehr schlanken Ansichten.
- Bauphysikalisch und wärmedämmtechnisch auf höchstem Niveau.
- Pfosten-Riegelbauweise ermöglicht eine individuelle Umsetzung für jede Anforderung.



Fassadensystem
THERM⁺ Aluminium



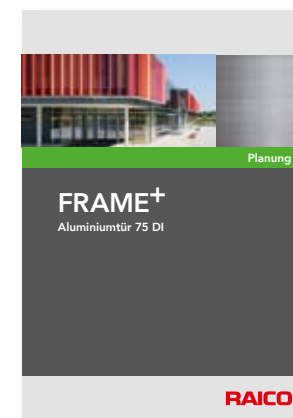
Fassadensystem
THERM⁺ Holz



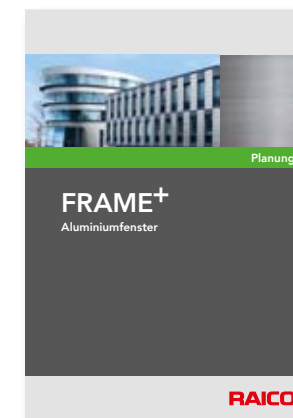
Fassadensystem
THERM⁺ Stahl



THERM⁺ STEINDL | SG3



FRAME⁺
Aluminiumtür



FRAME⁺
Aluminiumfenster



WING
Dachfenster 105 DI
Einsatzfenster 50 SK/50 A

RAICO

Wir zeigen Profil.

Art.Nr. 001022 – Stand 01/2014

RAICO Bautechnik GmbH

Gewerbegebiet Nord 2
87772 Pfaffenhausen
Telefon +49 8265 911 0
Telefax +49 8265 911 100
E-Mail info@raico.de
www.raico.de

RAICO Swiss GmbH

Delfterstrasse 10
5000 Aarau
Telefon +41 62 738 66 00
Telefax +41 62 738 66 01
E-Mail info@raico.ch
www.raico.ch

RAICO France S.à.r.l.

8a rue Icare
67960 Entzheim
Téléphone +33 3 88784894
Téléfax +33 3 88782107
E-Mail info@raico.fr
www.raico.fr

RAICO Austria

Zentrale
Telefon +49 8265 911 0
Telefax +49 8265 911 100
E-Mail info@raico.at
www.raico.at

RAICO UK

Unit 63 Gosport Business Centre
Aerodrome Road
Gosport, PO13 0FQ
Telefon +44 1329 848 175
Telefax +44 1329 848 701
E-Mail info@raico.org.uk
www.raico.eu

RAICO East GmbH

ul. Bolschaia Spasskaya 12
Office 8
129090 Moscow
Telefon +7 495 9951159
Telefax +7 495 9951159
E-Mail info@raico.ru
www.raico.ru